

OMRON

形 EE-SPX301/401 EE-SPY30/40

アンブ内蔵フォト・マイクロセンサ

取扱説明書

このたびは、本製品をお買い上げいただきまして、まことにありがとうございます。ご使用に際しては、次の内容をお守りください。

安全上のご注意

警告表示の意味

正しい取扱いをしなければ、この危険のために、軽傷・中程度の傷害を負ったり、万一の場合には重傷や死亡にいたる恐れがあります。また、同様に重大な物的損害を受ける恐れがあります。

安全を確保する目的で直接的または間接的に人体を検出する用途に本製品は使用できません。人体保護用の検出装置として本製品を使用しないでください。

安全上の要点

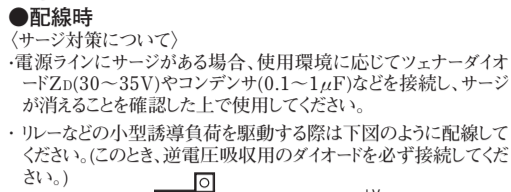
- 電源電圧について
仕様電圧範囲を超えて使用しないでください。仕様電圧範囲以上の電圧を印加したり、交流電源を印加すると、破裂したり焼損する恐れがあります。
誤配線について
電源の極性など誤配線をしないうでください。破裂したり、焼損する恐れがあります。
負荷について
負荷を短絡させないでください(電源に接続しないでください。)破裂したり、焼損したりする恐れがあります。
破損したリ、焼損したりする恐れがあります。
負荷短絡保護機能を内蔵していませんので、負荷の配線にヒューズ(溶断電流 0.1A)などの保護素子を取り付けてください。
本製品の廃棄時は産業廃棄物として廃棄ください。

使用上のご注意

- 取り付け時
反射形アンブ内蔵フォト・マイクロセンサ形EE-SPYの検出可能距離は製品個々により8~20mm(反射率90%の白色紙)程度バラツキます。また背景物体がある場合は、背景物体による反射光の影響により入光状態となることがありますのでご検討の上、調整してご使用ください。
センサの取り付けの際は、力のない取り付け部に確実につけてください。

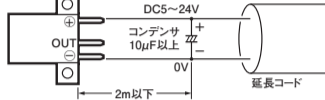
フォト・マイクロセンサをねじ締め付けて固定する場合はM3ねじを使用してください(ねじの緩み防止のためパネ金を合わせて使用してください)。そのときの締めつけ強度は0.59N・m以下にしてください。

電源について
市販のスイッチングレギュレーターを使用する際は、スイッチングノイズにより誤動作することがあります。フレームグランド端子およびグランド端子を接地して使用してください。

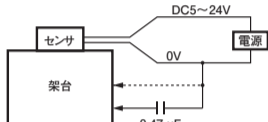


高圧線、動力線とフォト・マイクロセンサの配線が同一配管、あるいはダクトで行われると誘導を受け、誤動作あるいは破損の原因となる場合もありますので、別配線または単独配管にしてください。

設計時
コード延長について
コードは導体断面積0.3mm²以上の電線を用い、トータルで2m以下としてください。
2mを超える配線の場合は、下図に準じ2m以内の所に10µF程度のコンデンサを入れた配線をしてください。(コンデンサの耐圧はセンサの電源電圧×2倍以上をご使用ください。)



コンデンサを入れる場合でも、本製品に接続する電源ケーブルは10m未満にしてください。
誘導雑音の影響について
センサ取り付け架台(金属)に誘導雑音がのっている場合、センサが入光状態と同様になる場合があります。このようなときは、フォト・マイクロセンサの0V端子と取り付け架台(金属)を同電位となるよう接続します。または、コンデンサ(0.47µF)を介して0V端子と取り付け架台(金属)を接続してください。

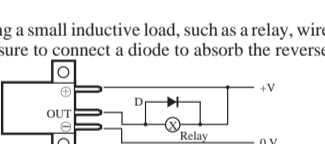


- その他
電源印加中におけるコネクタの脱着は避けてください。破損の原因になります。
次のような取り付け場所は、誤動作や故障の原因となりますので使用しないでください。
①塵埃やオイルミストの多い場所
②腐食性ガスの多い場所
③水、油、薬品が直接および間接的に飛散する場所
④屋外または、太陽光などの強い光が当たる場所
使用時の周囲温度は定格で定められた範囲内でお使いください。
有機溶剤、酸、アルカリ、芳香族炭化水素、塩化脂肪族炭化水素がセンサにかかると、溶解することがあります。また、これにより、特性劣化を招くことがありますので、これらの薬品がセンサにかからないようにしてください。

- Mount the Sensors securely on a flat surface.
Mount the Sensor with two M3 screws, using a spring washer to ensure the screws will not become loose. Use a tightening force of 6 kgf-cm (0.59 N-m) max.

Power supply
When a commercially available switching regulator is used, switching noises may cause malfunction. The frame ground and the ground terminals of the switching regulator should be grounded to ensure stable operation of the product.

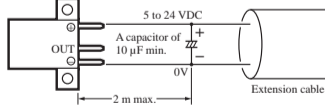
Wiring
If there is surge in the power supply, try connecting a capacitor (with a capacitance of 0.1 to 1 µF) or a Zener diode (Zd in the diagram below, with a rated voltage of 30 to 35 V). Use the Sensor only after confirming that the surge has been removed.



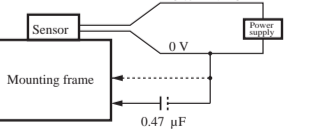
Separate the wiring for the Sensor from high-tension lines or power lines. If the wiring is routed in the same conduit or duct as such lines, the Sensor will be damaged or its operation will be affected by inductive interference.
Make sure that the connectors (either dedicated or commercially available) are securely locked.

Design Considerations
Cable Extension
When extending the cable, use an extension cable with conductors having a total cross-section area of 0.3 mm². The total cable length must be 2 m maximum.

To use a cable length longer than 2 m, attach a capacitor with a capacitance of approximately 10 µF to the wires as shown below. The distance between the terminal and the capacitor must be within 2 m. (Use a capacitor with a dielectric strength that is at least twice the Sensor's power supply voltage.)

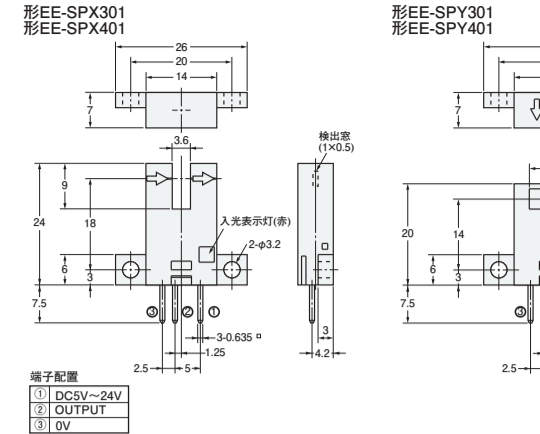


Effects of Inductive Noise
When there is inductive noise in the Sensor mounting frame (metal), the output of the Sensor may be affected. In this case, ensure that there is no electrical potential difference between the Sensor 0-V terminal and the Sensor mounting frame, or attach a 0.47 µF capacitor.



- Other Precautions
Do not disconnect the Connector from the Sensor when power is supplied to the Sensor, or Sensor damage could result.
Avoid installing the Sensor in the following places to prevent malfunction or trouble:
1. Places exposed to dust
2. Places exposed to corrosive gases
3. Places exposed to water, oil, or chemicals
4. Outdoor or places exposed to intensive light, such as direct sunlight
Be sure to use the Sensor under the rated ambient temperature.
The Sensor may be dissolved by exposure to organic solvents, acids, alkali, or aromatic hydrocarbons, causing deterioration in characteristics. Do not expose the Sensor to such chemicals.

外形寸法

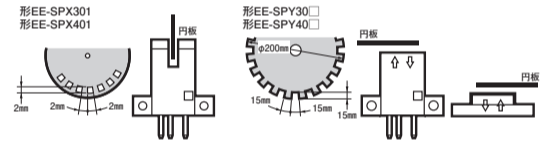


入出力段回路図

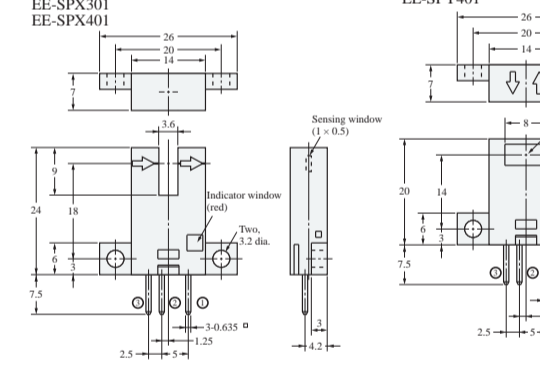
Table with 4 columns: Form, Action Mode, Timing Chart, and Output Circuit. It details the internal circuitry for different sensor models and their response to light input.

定格・性能

Table listing specifications such as detection distance (3.6mm), response time (10µs), and operating temperature range (-10 to +55°C).



Dimensions

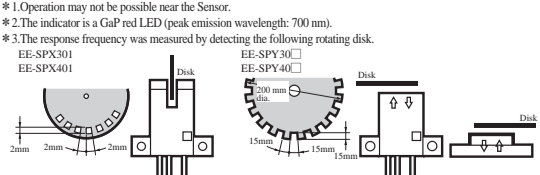


I/O Circuits

Table showing output configurations for Light-ON and Dark-ON modes, including timing charts and output circuit diagrams.

Ratings/Characteristics

Table detailing sensing method, sensing distance, differential distance, light source, and other characteristics for the sensor models.



OMRON

形 EE-SPX301/401 EE-SPY30/40

アンブ内蔵フォト・マイクロセンサ

取扱説明書

このたびは、本製品をお買い上げいただきまして、まことにありがとうございます。ご使用に際しては、次の内容をお守りください。

安全上のご注意

警告表示の意味

正しい取扱いをしなければ、この危険のために、軽傷・中程度の傷害を負ったり、万一の場合には重傷や死亡にいたる恐れがあります。また、同様に重大な物的損害を受ける恐れがあります。

安全を確保する目的で直接的または間接的に人体を検出する用途に本製品は使用できません。人体保護用の検出装置として本製品を使用しないでください。

安全上の要点

- 電源電圧について
仕様電圧範囲を超えて使用しないでください。仕様電圧範囲以上の電圧を印加したり、交流電源を印加すると、破裂したり焼損する恐れがあります。
誤配線について
電源の極性など誤配線をしないうでください。破裂したり、焼損する恐れがあります。
負荷について
負荷を短絡させないでください(電源に接続しないでください。)破裂したり、焼損したりする恐れがあります。
破損したリ、焼損したりする恐れがあります。
負荷短絡保護機能を内蔵していませんので、負荷の配線にヒューズ(溶断電流 0.1A)などの保護素子を取り付けてください。
本製品の廃棄時は産業廃棄物として廃棄ください。

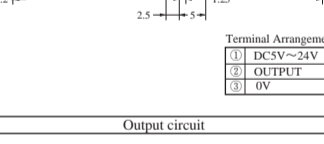
使用上のご注意

- 取り付け時
反射形アンブ内蔵フォト・マイクロセンサ形EE-SPYの検出可能距離は製品個々により8~20mm(反射率90%の白色紙)程度バラツキます。また背景物体がある場合は、背景物体による反射光の影響により入光状態となることがありますのでご検討の上、調整してご使用ください。
センサの取り付けの際は、力のない取り付け部に確実につけてください。

- Mount the Sensors securely on a flat surface.
Mount the Sensor with two M3 screws, using a spring washer to ensure the screws will not become loose. Use a tightening force of 6 kgf-cm (0.59 N-m) max.

Power supply
When a commercially available switching regulator is used, switching noises may cause malfunction. The frame ground and the ground terminals of the switching regulator should be grounded to ensure stable operation of the product.

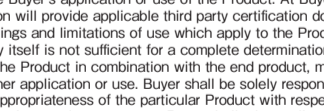
Wiring
If there is surge in the power supply, try connecting a capacitor (with a capacitance of 0.1 to 1 µF) or a Zener diode (Zd in the diagram below, with a rated voltage of 30 to 35 V). Use the Sensor only after confirming that the surge has been removed.



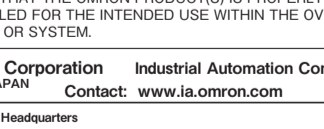
Separate the wiring for the Sensor from high-tension lines or power lines. If the wiring is routed in the same conduit or duct as such lines, the Sensor will be damaged or its operation will be affected by inductive interference.
Make sure that the connectors (either dedicated or commercially available) are securely locked.

Design Considerations
Cable Extension
When extending the cable, use an extension cable with conductors having a total cross-section area of 0.3 mm². The total cable length must be 2 m maximum.

To use a cable length longer than 2 m, attach a capacitor with a capacitance of approximately 10 µF to the wires as shown below. The distance between the terminal and the capacitor must be within 2 m. (Use a capacitor with a dielectric strength that is at least twice the Sensor's power supply voltage.)



Effects of Inductive Noise
When there is inductive noise in the Sensor mounting frame (metal), the output of the Sensor may be affected. In this case, ensure that there is no electrical potential difference between the Sensor 0-V terminal and the Sensor mounting frame, or attach a 0.47 µF capacitor.



- Other Precautions
Do not disconnect the Connector from the Sensor when power is supplied to the Sensor, or Sensor damage could result.
Avoid installing the Sensor in the following places to prevent malfunction or trouble:
1. Places exposed to dust
2. Places exposed to corrosive gases
3. Places exposed to water, oil, or chemicals
4. Outdoor or places exposed to intensive light, such as direct sunlight
Be sure to use the Sensor under the rated ambient temperature.
The Sensor may be dissolved by exposure to organic solvents, acids, alkali, or aromatic hydrocarbons, causing deterioration in characteristics. Do not expose the Sensor to such chemicals.

OMRON

Model EE-SPX301/401 EE-SPY30/40

Built-in Amplifier Photomicrosensor

INSTRUCTION SHEET

Thank you for selecting OMRON product. This sheet primarily describes precautions required in installing and operating the product. Before operating the product, read the sheet thoroughly to acquire sufficient knowledge of the product. For your convenience, keep the sheet at your disposal.

TRACEABILITY INFORMATION: Representative in EU: OMRON EUROPE B.V., Wegalaan 67-69, 2132 JD Hoofddorp, The Netherlands

Manufacturer: OMRON CORPORATION, Shiokoji Horikawa, Shimogoye-ku, Kyoto 600-8530 JAPAN

© OMRON CORPORATION 2008-2010 All Rights Reserved.

PRECAUTIONS ON SAFETY

Meanings of Signal Words

WARNING Indicates a potentially hazardous situation which, if not avoided, will result in minor or moderate injury, or may result in serious injury or death. Additionally there may be significant property damage.

WARNING This product is not designed to be used either directly or indirectly in applications that detect human presence for the purpose of maintaining safety. Do not use this product in sensing devices designed to provide human safety.

PRECAUTIONS FOR SAFE USE

- Power Supply Voltage
Do not exceed the voltage range indicated in the specifications. Applying a voltage exceeding the specifications or using an AC power supply may result in rupture or burning.
Faulty Wiring
Do not reverse the power supply polarity. Doing so may result in rupture or burning.
Load
Do not short-circuit the load. (Do not connect to the power supply.) Doing so may result in rupture or burning. Be sure to install a protection, such as a fuse (Fusing current 0.1A) on the wiring for the load. The sensor has not the load short protection function.
Dispose of this product as industrial waste.

PRECAUTIONS FOR CORRECT USE

- Installation
The sensing distance for the EE-SPY Reflective-type Photomicrosensor with built-in amplifier varies from 8 to 20 mm depending on the product (90% reflective white paper). Light reflected from any background object may result in incident light. Consider this factor and make adjustments before using the Sensor.

Suitability for Use

OMRON Companies shall not be responsible for conformity with any standards, codes or regulations which apply to the combination of the Product in the Buyer's application or use of the Product. At Buyer's request, Omron will provide applicable third party certification documents identifying ratings and limitations of use which apply to the Product. This information by itself is not sufficient for a complete determination of the suitability of the Product in combination with the end product, machine, system, or other application or use. Buyer shall be solely responsible for determining appropriateness of the particular Product with respect to Buyer's application, product or system. Buyer shall take application responsibility in all cases.

NEVER USE THE PRODUCT FOR AN APPLICATION INVOLVING SERIOUS RISK TO LIFE OR PROPERTY WITHOUT ENSURING THAT THE SYSTEM AS A WHOLE HAS BEEN DESIGNED TO ADDRESS THE RISKS, AND THAT THE OMRON PRODUCT(S) IS PROPERLY RATED AND INSTALLED FOR THE INTENDED USE WITHIN THE OVERALL EQUIPMENT OR SYSTEM.

OMRON Corporation Industrial Automation Company
Regional Headquarters: OMRON EUROPE B.V., OMRON ELECTRONICS LLC, OMRON ASIA PACIFIC PTE. LTD., OMRON (CHINA) CO., LTD.

OMRON

모델 EE-SPX301/401

모델 EE-SPY30/40

엠프 내장 포토 마이크로 센서

사용설명서

본 제품을 구입해 주셔서 대단히 감사합니다. 사용 시 다음 내용을 지켜 주시기 바랍니다.

- 전기에 관한 지식이 있는 전문가가 취급하여 주십시오.
- 본 사용설명서를 잘 읽으시고 충분히 이해하신 후, 바르게 사용하여 주십시오.
- 본 사용설명서는 항상 참조할 수 있도록 잘 보관하여 주십시오.

OMRON Corporation
© OMRON Corporation 2008-2010 All Rights Reserved.

안전상의 주의

●경고 표시의 의미



올바른 취급을 하지 않으면 발생할 수 있는 위험으로 인해 경상·중간 정도의 상해를 입거나 만일의 경우 중상이나 사망에 이를 우려가 있습니다. 또한 마찬가지로 중대한 물적손해를 입을 우려가 있습니다.

▲경고

안전을 확보할 목적으로 직접적 또는 간접적으로 인체를 검출하는 용도에 본 제품을 사용할 수 없습니다. 인체 보호용의 검출 장치로서 본 제품을 사용하지 마십시오.



안전상의 요점

- 전원 전압에 대해서 사양 전압 범위를 초과해서 사용하지 마십시오. 사양 전압 범위 이상의 전압을 인가하거나, 교류 전원을 인가하면 파열하거나 소손될 우려가 있습니다.
- 오배선에 대해서 전원의 극성 등 오배선을 하지 마십시오. 파열하거나 소손될 우려가 있습니다.
- 부하를 단락시키지 마십시오. (전원에 접속하지 마십시오.) 파열하거나 소손될 우려가 있습니다.
- 부하단락 보호 기능을 내장하고 있지 않으므로, 부하배선에 퓨즈(용단 전류 0.1A) 등의 보호소자를 장치해 주십시오.
- 본 제품의 폐기 시에는 산업폐기물로서 폐기해 주십시오.

사용상의 주의

- 부착 시의 주의
 - 반사형 엠프 내장 포토 마이크로 센서 EE-SPY의 검출 가능 거리는 제품에 따라 8-20mm (반사율 90%의 흰 도화지) 정도의 차이가 있습니다. 또한, 배경 물체가 있는 경우에는 배경 물체에 의한 반사광의 영향으로 입광 상태가 될 수 있으므로, 검토후 조정하여 사용하십시오.
 - 센서의 부착 시에는 휘어지지 않은 부착부에 확실하게 부착해 주십시오.

- 포토 마이크로 센서를 나사로 조여서 고정하는 경우에는 M3 나사를 사용해 주십시오. (나사의 풀림 방지를 위해서 스프링 워셔를 함께 사용해 주십시오.) 그 때의 조임 강도는 0.59N·m이하로 해 주십시오

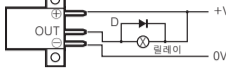
●전원에대해서

- 시판의 스위칭 레귤레이터를 사용할 때에는 스위칭 노이즈에 의해 오작동하는 경우가 있습니다.
- 프레임 그라운드 단자 및 그라운드 단자를 접지해서 사용해 주십시오.

●배선 시

- 〈서지 대책에 대해서〉
- 인에 서지가 있는 경우에는 사용 환경에 따라서 제너다이오드 Zn(30~35V)나 콘덴서(0.1~1μF) 등을 접속해서 서지가 없어진 것을 확인한 후에 사용해 주십시오.

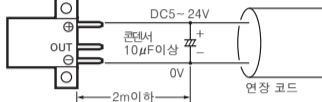
- 릴레이 등의 소형 유도 부하를 구동할 때에는 아래 그림과 같이 배선해 주십시오. (이 때에 역전압 흡수용의 다이오드를 반드시 접속해 주십시오.)



- 고압선, 동력선과 포토 마이크로 센서의 배선이 동일 배관, 또는 덕트에서 실시되면 유도되어서 오동작 또는 파손의 원인이 되는 경우도 있으므로 별도의 배선 또는 단독 배관으로 해 주십시오.
- 커넥터를 장착할 때에는 로크가 확실하게 걸린 것을 확인해 주십시오.

●설계 시

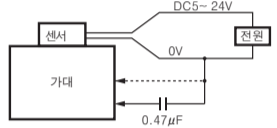
- 〈코드 연장에 대해서〉
- 코드는 유도 단면적 0.3mm² 이상의 도선을 이용하고 총 2m 이하로 해 주십시오.
- 2m를 초과하는 배선의 경우에는 아래 그림에 준해서 2m 이내의 곳에 10μF 정도의 콘덴서를 넣어서 배선해 주십시오. (콘덴서의 내압은 센서의 전원 전압×2배 이상을 사용해 주십시오.)



- 콘덴서를 넣는 경우에서도 본 제품을 접속하는 전원 케이블은 10m미만으로 해 주세요.

〈유도 잡음의 영향에 대해서〉

- 센서 부착 가대(금속)에 유도 잡음이 생기는 경우에는 센서가 입광 상태와 같아지는 경우가 있습니다. 이런 때에는 포토 마이크로 센서의 0V 단자와 부착 가대(금속)를 같은 전위로 되도록 접속합니다. 또는, 콘덴서(0.47μF)를 통해서 0V 단자와 부착 가대(금속)를 접속해 주십시오.

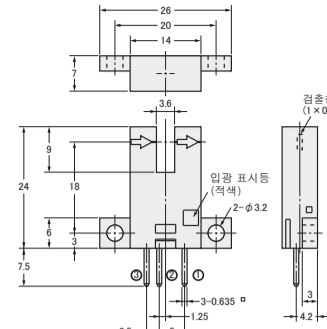


●기타

- 전원 인가 중에 있어서의 커넥터의 탈착은 피해 주십시오. 파손의 원인이 됩니다.
- 다음과 같은 부착 장소는 오동작이나 고장의 원인이 되므로 사용하지 마십시오.
 - ①먼지나 오일 미스트가 많은 장소
 - ②부식성 가스가 많은 장소
 - ③물, 기름, 약품이 직접 및 간접적으로 비산하는 장소
 - ④욕외 또는 태양광 등의 강한 빛이 비치는 장소
- 사용 시의 주위 온도는 정격으로 정해진 범위내에서 사용해 주십시오.
- 유기용제, 산, 알칼리, 방향족 탄화수소, 염화지방족 탄화수소가 센서에 닿으면 용해하는 경우가 있습니다. 또한, 이들에 의해서 특성 열화를 초래하는 경우가 있으므로 이들 약품이 센서에 닿지 않도록 해 주십시오.

■외형 치수

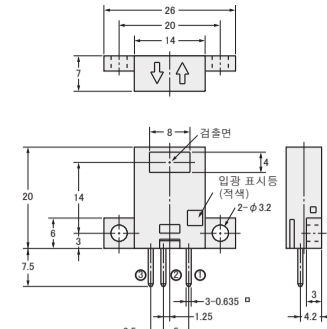
EE-SPX301
EE-SPX401



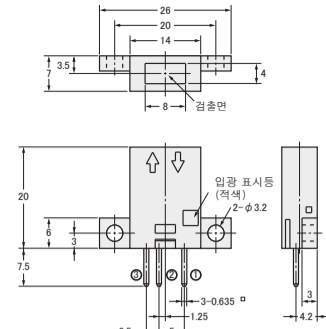
단자 배치

①	DC5V~24V
②	OUTPUT
③	0V

EE-SPY301
EE-SPY401



EE-SPY302
EE-SPY402



■입출력단 회로도

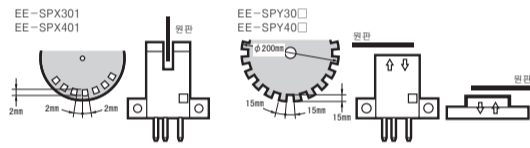
NPN 출력

형식	동작 모드	타입 차트	출력 회로
EE-SPX401 EE-SPY401 EE-SPY402	입광 시 ON	입광 시 입광 시 입광 시 ON OFF 부하1 (일렉이) 부하2 H L	<p>* 전압 출력(트랜지스터 회로 등을 접속하는 경우)</p>
EE-SPX301 EE-SPY301 EE-SPY302	차광 시 ON	입광 시 입광 시 입광 시 ON OFF 부하1 (일렉이) 부하2 H L	

■정격, 성능

검출 방식	투과형(흡형)	반사형
항목	EE-SPX301, EE-SPX401	EE-SPY301, EE-SPY401 EE-SPY302, EE-SPY402
검출 거리	3.6mm(흡 폭)	5mm(반사율 90% 15×15mm 흰 도화지)×1
표준 검출 물체	1×0.5mm 이상의 불투명체	
응차	0.05mm 이하	0.2mm(검출 거리 3mm, 횡방향)이하
광원(피크 발광 파장)	GaAs 적외 발광 다이오드(940nm)	
표시등 *2	입광 시 점등 (적색)	
전원 전압	DC5~24V±10%, 리플 (p-p)5% 이하	
소비 전류	평균치 15mA 이하, 선두치 50mA 이하	
제어 출력	NPN 전압 출력 부하 전원 전압 DC 5~24V, 부하 전류 80mA 이하 OFF 상태 전류 0.5mA 이하	
응답 주파수 *3	500Hz 이상	100Hz 이상
사용 주위 온도	수광면 온도 백열등, 태양광 : 각 3,000lx 이하	
주위 온도 범위	동작 시 : -10~+55℃, 보관 시 : -25~+65℃(단, 결빙하지 않을 것)	
주위 습도 범위	동작 시 : 5~85%RH, 보관 시 : 5~95%RH(단, 결로하지 않을 것)	
진동(내구)	10~55Hz 복진폭 5mm X, Y, Z 각 방향 2h	
충격(내구)	500m/s ² X, Y, Z 각 방향 3회	
보호 구조	IEC규격 IP50	
접속 방식	커넥터 타입 (납땜은 불가)	
질량	약 2.6g	
재질	케이스 폴리카보네이트(PC)	

*1 센서 근방에서는 동작하지 않을 수 있습니다.
*2 GaP 적색 LED(피크 발광 파장 700nm)
*3 응답 주파수는, 아래 그림의 원판을 회전시켰을 때 측정된 값입니다.



사용 시의 확인사항

- ① 안전을 확보할 목적으로 직접적 또는 간접적으로 인체를 검출하는 용도로 본 제품을 사용하지 마십시오. 그러한 용도에는 당사 센서 카탈로그에 게재되어 있는 안전 센서를 사용하여 주십시오.
 - ② 아래와 같은 용도로 사용될 경우, 당사의 영업 담당자와 상담하신 후, 사양서 등을 확인하십시오. 동시에 정격·성능에 대해 여유를 가지고 사용하시거나 고장이 발생할 경우 위험을 최소화 하는 안전회로 등의 안전대책을 마련하여 주십시오.
 - a) 실외 용도, 잠재적인 화학적 오염 또는 전기적 방해를 받는 용도 또는 카탈로그, 사용설명서 등에 기재되지 않은 조건이나 환경에서의 사용
 - b) 원자력 제어설비, 소각설비, 철도·항공·차량설비, 의료기계, 오락기계, 안전장치 및 행정기관이나 개별업체의 규제를 받는 설비
 - c) 인명이나 재산에 위험을 미칠 수 있는 시스템·기계·장치
 - d) 가스, 수도, 전기의 공급 시스템이나 24시간 연속 운전 시스템 등의 높은 신뢰성이 필요한 설비
 - e) 기타 상기 a)~d)에 준하는 고도의 안전성을 필요로 하는 용도
- *상기는 적합한 용도의 조건을 나타내는 일부입니다. 최신판 카탈로그, 매뉴얼에 기재된 보증·면책사항의 내용을 잘 읽고 사용하여 주십시오.

한국오므론제어기기주식회사
전화: 82-2-519-3977
팩스: 82-2-519-3976