

Japanese **OMRON**

形 F39-TC5

コネクタ中継ボックス
(ミュートングターミナル/形F3SJ-A専用)

取扱説明書

オムロン製品をお買いあげいただきありがとうございます。
ご注文どおりの製品であるかお確かめの上、この製品を正しく使用していただくために、
お使いになる前にこの取扱説明書をお読みになり、ご使用ください。
なお、この取扱説明書は大切に保管してください。

本取扱説明書では主な注意事項のみを記載しています。「センサ」の取扱説明書
をあわせてご覧ください。

オムロン株式会社

警告 正しい取扱いをしなれば、この危険のために、軽傷・中程度の障害を負ったり、万一の場合には重傷や死亡に至る恐れがあります。また、同様に重大な物的損害を受ける恐れがあります。

- 警告表示の意味
 - ⊘ 特定しない一般的な禁止の通告。
 - ⓘ 特定しない一般的な使用者の行為を指示する図記号。

警告

ミュートング機能およびオーバーライド機能は装置の安全機能を無効にします。前記の機能が働いているときの安全性については、別の手段にて確保してください。

ミュートングセンサは通過させる物体と人体の区別ができるように配置してください。人体に反応してミュートング機能が働いた場合、重傷を負う恐れがあります。

ミュートング機能およびオーバーライド機能の状態を表示するミュートングランプ(外部表示灯)はすべての操作位置から確認できる場所に配置してください。

ミュートング機能に関する時間は、適切な訓練の受けた有資格者が、アプリケーションに合わせて的確な設定をしてください。特にミュートングセンサの入力が形F3SJのミュートング入力1、2に接続されます。

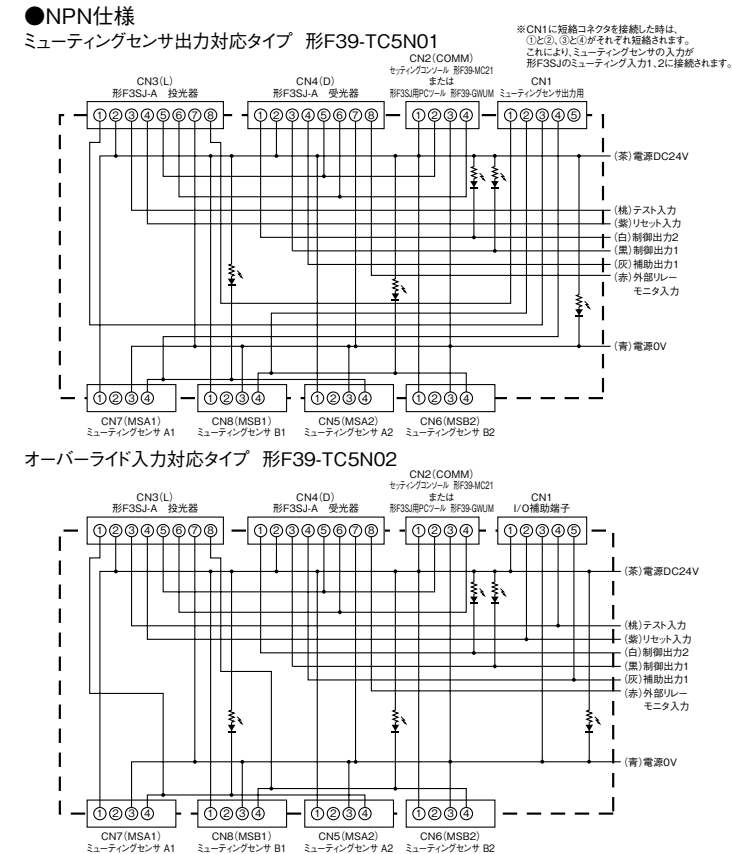
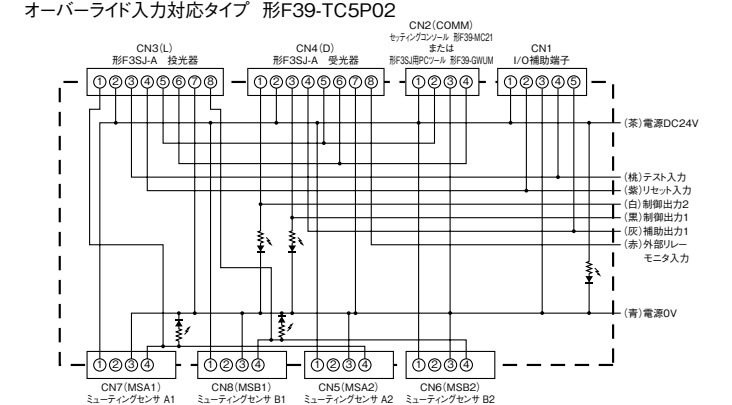
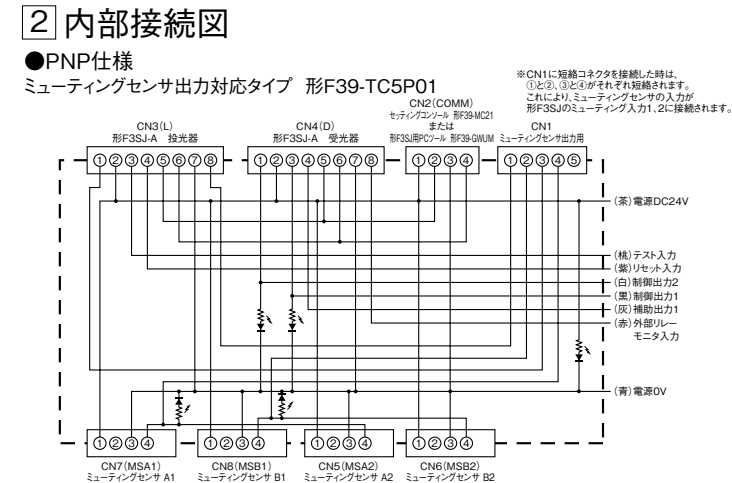
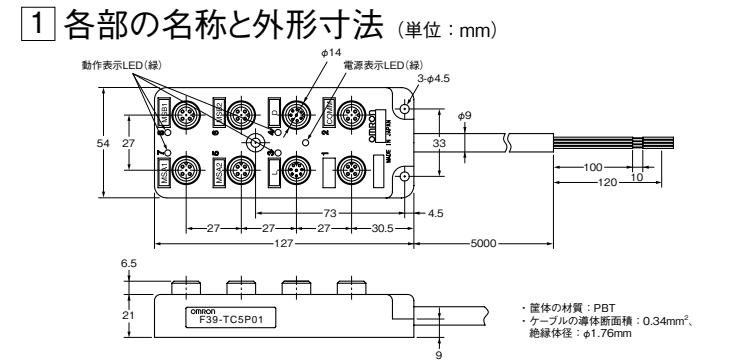
ミュートング入力には、独立した2つの入力機器を使用してください。

ミュートング中に作業者が危険エリアへ侵入できないように、形F3SJ・ミュートングセンサ・防護壁の配置、および、ミュートング関連時間設定を行ってください。

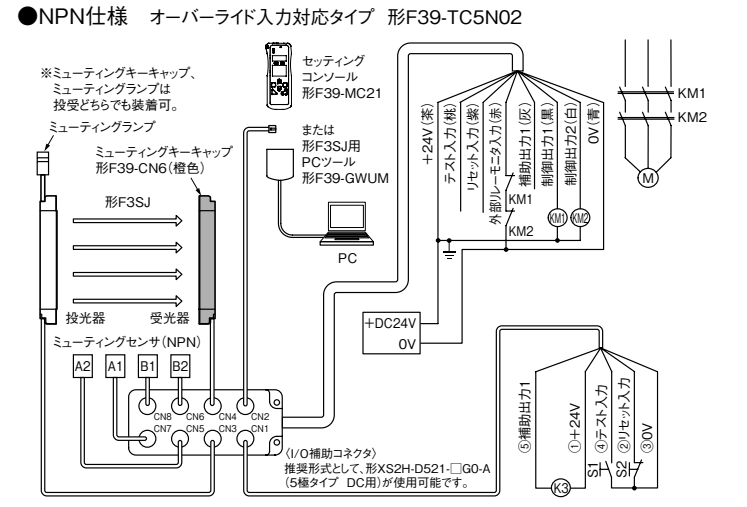
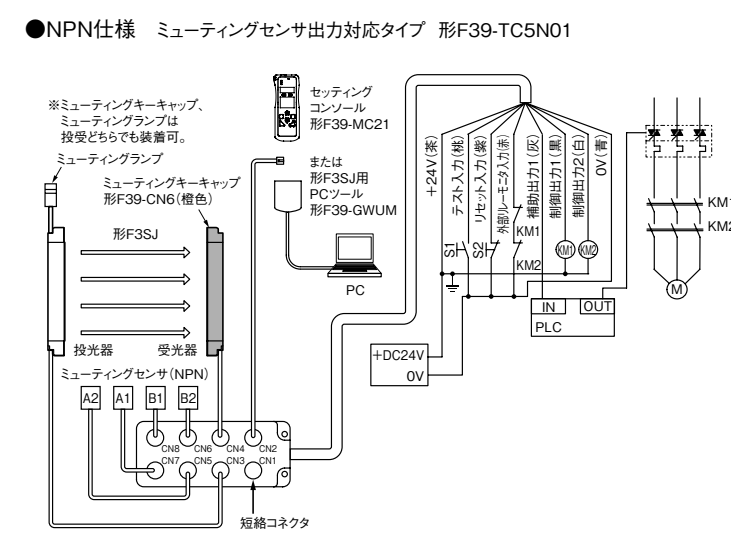
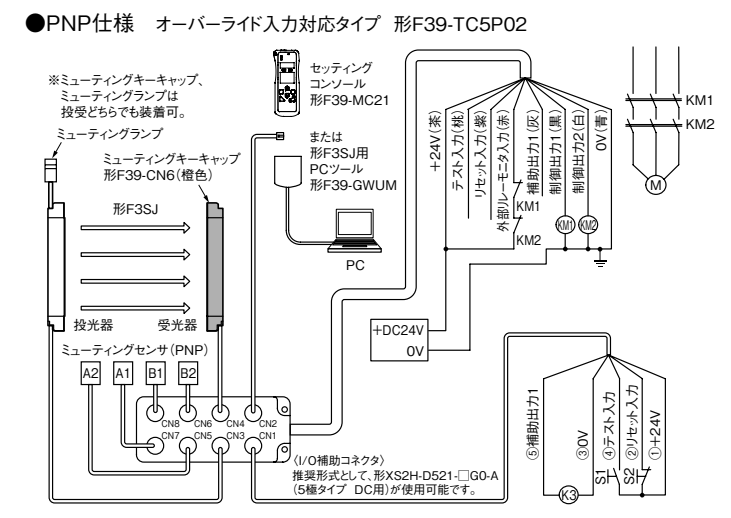
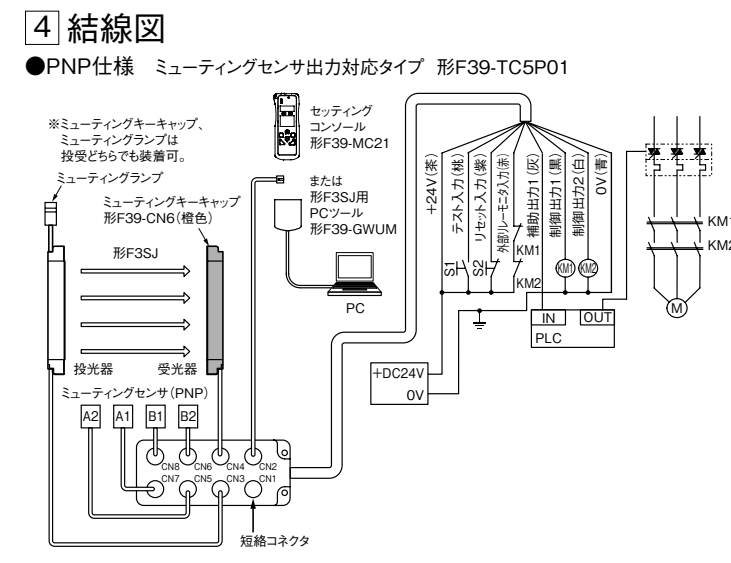
オーバーライドを起動するスイッチは、危険エリアから見え、かつ危険エリア内から操作できない位置に設置してください。また、オーバーライドは必ず危険エリアに誰もいないことを確認してから起動してください。

安全上の要点

- 取付条件
 - ・コネクタ嵌合時の締付トルク：0.39～0.49N・m
 - ・パネル固定時の締付トルク：0.6～0.8N・m(M4ネジを使用)
- 取り扱いについて
 - ・コネクタの挿抜は必ず電源を切ってから行ってください。
 - ・固定具は手で十分締め付けてください。(0.39～0.49N・m)
 - ・プライヤ等を使用されますと破損の原因となります。締め付けが不十分ですと、保護構造が保てなかったり、振動で緩むことがあります。
 - ・ケーブル線の極性を誤って接続した場合、負荷が動作しないか、または動作表示灯が点灯しなくなります。
 - ・信号線は必ず負荷を介して接続してください。
 - ・使用されるセンサは必ず規格対応品をご使用ください。
 - ・コネクタやケーブルをむやみに引っ張らないでください。コネクタが破損したり、ケーブルの断線につながる恐れがあります。
 - ・ケーブルの断線やコネクタの破損を防ぐため、踏みつけることのないような箇所に設置してください。万一そのような箇所へ設置する場合は、保護カバーを設置の上ご使用ください。
 - ・設置する場合、本体の根元部からケーブルを曲げないようにしてください。
 - ・ケーブルを曲げる場合は半径をR=60mm以上でご使用してください。
 - ・設置時においてセンサやスイッチを取り付けない場合、コネクタの嵌合面保護のため、防水カバー(形XS2Z-22)をご使用ください。
- 保管
 - 長時間保管するときは以下の注意をしてください。
 - (1) 保管場所は防塵・防湿を考慮してください。
 - (2) アンモニアガス・硫化ガスなどのガス発生源の近くには保管しないでください。



- ### 3 機能
- 下記のセンサの機能を使用可能です。各機能の詳細は、センサの取扱説明書を参照ください。
- ・オートリセット/マニュアルリセット(インターロック機能)
 - ・外部リレーモニタ
 - ・外部テスト(テスト入力による投光停止機能)
 - ・補助出力(PNPトランジスタ出力、またはNPNトランジスタ出力)
 - ・オーバーライド機能
 - ・ミュートング機能



5 定格・性能

● 定格

定格電圧	DC24V±20%(周囲温度20℃にて)
定格電流	電源ライン 2.4A、信号ライン 0.3A

● 性能

接触抵抗	40mΩ以下(コネクタ部)
絶縁抵抗	DC500V 60秒印加後(100MΩ以上)
耐振動	10～500～10Hzを20分で掃引 全振幅1.52mmまたは98m/s²のいずれか小さいほうの振幅を持つ 単振動で、X・Y・Z、3軸方向に各2時間(計6時間) コネクタ嵌合状態で測定する
耐衝撃	490m/s² 11ms X・Y・Z、3軸6方向に各3回(計18回) コネクタ嵌合状態で測定する (MIL-STD-202F 試験213B 条件A)
使用周囲温度	-25～+70℃(ただし、氷結・結露のないこと)
使用周囲湿度	25～85%RH(ただし、氷結・結露のないこと)
保護構造	IP67
付属品	短絡コネクタ(ミュートングセンサ出力対応タイプのみ)、防水カバー
適合規格	UL2238

6 安全カテゴリについて(EN ISO 13849-1;2008 cat.4,PL e)

形F39-TC5P01/P02/N01/N02は、形F3SJ-A□□□□P(N)□□との組み合わせで、欧州規格EN ISO 13849-1;2008 cat.4,PL eより要求される安全カテゴリ4のシステムに適用することができます。

注. 安全カテゴリは上記条件だけではなく、安全制御システム全体で判定されます。

● 安全カテゴリ4適用のために(EN ISO 13849-1;2008 cat.4,PL e)

- ・コンタクトのb接点の信号を外部リレーモニタ間に入力してください。(結線図参照)
- ・地絡による誤動作を防止するため、PNP出力の場合、電源のOV側を接地、NPN出力の場合、電源の24V側を接地してください。
- ・長期にわたり稼働される場合には、確実な故障検知を行うために、日常点検、6ヶ月ごとの点検を必ず実施してください。

ご使用に際してのご承諾事項

本製品は機械安全用途に使用される製品ですが、使い方によっては要求される安全性が確保できない場合があります。セーフティコンポーネント総合カタログ「警告」に記載されている「①リスクアセスメントの実施 ②安全方策③安全機器の役割④安全機器の設置⑤法令の遵守⑥使用上の注意事項⑦装置・設備移転・譲渡」を遵守の上ご使用ください。

また、下記用途に使用される場合、当社営業担当者までご相談のうえ仕様書などによりご確認いただくとともに、定格・性能に対し余裕を持った使い方や、万一故障があっても危険を最小にする安全回路などの安全対策を講じてください。

- 屋外の用途、潜在的な化学的汚染あるいは電氣的妨害を被る用途またはカタログ、取扱説明書、ユーザーズマニュアル等に記載のない条件や環境での使用
- 原子力制御設備、焼却設備、鉄道・航空・車両設備、医用機械、娯楽機械、および行政機関や個別業界の規制に従う設備
- 人命や財産に危険及びうるシステム・機械・装置
- ガス、水道、電気の供給システムや24時間連続運転システムなど高い信頼性が必要な設備
- その他、上記a)～d)に準ずる、高度な安全性が必要とされる用途

※ 上記は適合用途の条件の一部です。当社のベスト、総合カタログ、データシート等最新版のカタログ記載の保証、免責事項の内容をよく読んで使用してください。

オムロン株式会社 インダストリアルオートメーションビジネスカンパニー

● お問い合わせ先
カスタマサポートセンタ
フリーコール **0120-919-066**
携帯電話・PHSなどをご利用いただけませんので、その場合は下記電話番号へおかけください。
電話 **055-982-5015** (通話料がかかります)

【技術のお問い合わせ時間】
■ 営業時間: 8:00～21:00
■ 営業日: 365日
■ 上記フリーコール以外のセンシング機器の技術窓口:
電話 **055-982-5002** (通話料がかかります)

【営業のお問い合わせ時間】
■ 営業時間: 9:00～12:00 / 13:00～17:30 (土・日・祝祭日は休業)
■ 営業日: 土・日・祝祭日 / 春期・夏期・年末年始休暇を除く

● FAXによるお問い合わせは下記をご利用ください。
カスタマサポートセンタ お客様相談室 FAX 055-982-5015

● その他のお問い合わせ先
納期・価格・修理・サンプル・仕様書は貴社のお取引先、または貴社担当オムロン営業員にご相談ください。

English

OMRON

TYPE F39-TC5

Connector Terminal Boxes
(Muting Terminals for F3SJ-A)

INSTRUCTION SHEET

Thank you for purchasing this OMRON product. Please confirm that you have received the correct product. To use the product correctly, please read this Instruction Sheet first, and please retain this Sheet for future reference.

This Instruction Sheet only provides general precautionary information. Please also refer to the operation manual of the Sensor.

OMRON Corporation

● Meanings of Signal Words

The following signal words are used in this manual.

⚠ WARNING Indicates a potentially hazardous situation which, if not avoided, will result in minor or moderate injury, or may result in serious injury or death. Additionally, there may be significant property damage.

● Meaning of Alert Symbols

The following alert symbols are used in this manual.

	Indicates prohibited actions.
	Indicates mandatory actions.

● Alert Statements

⚠ WARNING

The muting and override functions disable equipment safety functions. Use separate procedures to ensure safety when the muting and override functions are operating.

Position the Muting Sensors so that a distinction can be made between the entry of an object or a human. If the muting function were to operate when a human passed through, it may cause serious injury.

Install a Muting Lamp where it can be seen from all work locations, so that workers can check the status of the muting and override functions.

Muting times must be precisely set according to the application by qualified personnel who have received appropriate training. In particular, if the muting time limit is to be set to infinity, the person who makes the setting must bear responsibility.

Use two independent input devices for the muting inputs.

Install the F3SJ, Muting Sensors, or a protective wall so that workers cannot enter hazardous areas while muting is in effect, and set muting times.

Install override switches where they can be seen from the hazardous area, and where they cannot be operated from within the hazardous area. Before starting an override, check to make sure that nobody is within the hazardous area.

PRECAUTIONS FOR SAFE USE

● Installation Conditions

- Connector tightening torque: 0.39 to 0.49 N·m
- Panel mounting tightening torque: 0.6 to 0.8 N·m (use metric 4 screws)

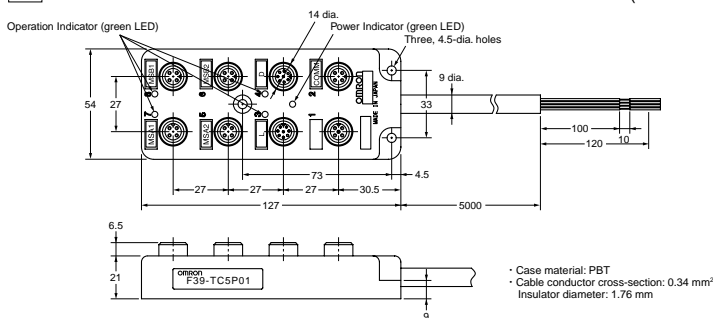
● Handling

- Make sure that the power is turned OFF before connecting or disconnecting the connector.
- Make sure that fasteners are tightened properly by hand (0.39 to 0.49 N·m). The use of pliers may cause damage. If the screws are not tightened properly, the degree of protection may not be obtained, and the screws may come loose from vibration.
- If the cables are connected with the polarity reversed, the load will not operate, or the operation indicator will not light.
- Make sure that signal lines are always connected through a load.
- Use Sensors that meet the specifications.
- Do not pull on the connectors and cables. Doing so may damage the connector or break the cable.
- To avoid breaking the cable and damaging the connector, install them in a location where there is no danger of stepping on them. If you must install them in a location where they might be stepped on, place a protective cover on them.
- When installing the product, do not bend the cable where it is connected to the product.
- If you must bend the cable, make sure that the bend radius is greater than 60 mm.
- If you are not going to install Sensors and switches, place waterproof covers (XS2Z-22) on the connectors to protect the contact surface.

● Storage

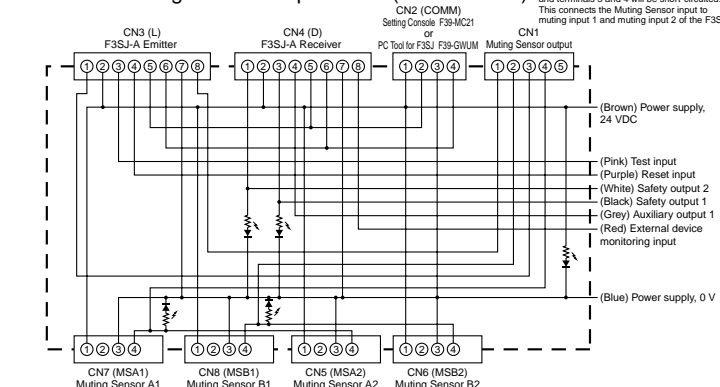
- Observe the following points when storing the product for an extended period of time.
- 1) Make sure that the storage location is well protected against dust and humidity.
 - 2) Do not store the product close to areas where ammonia or sulfurization gas is generated.

1 Nomenclature and External Dimensions (Unit: mm)

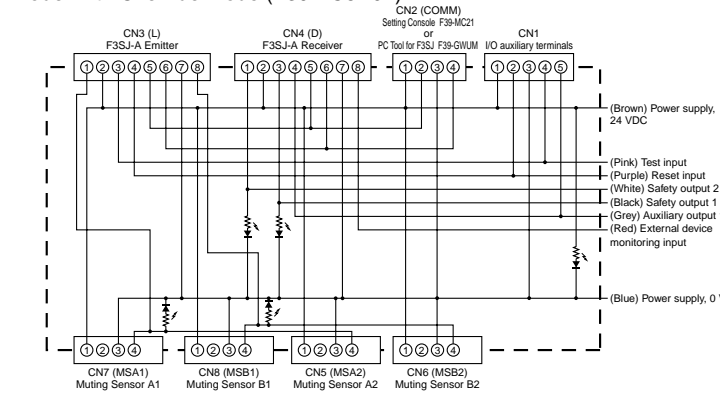


2 Internal Circuit Diagrams

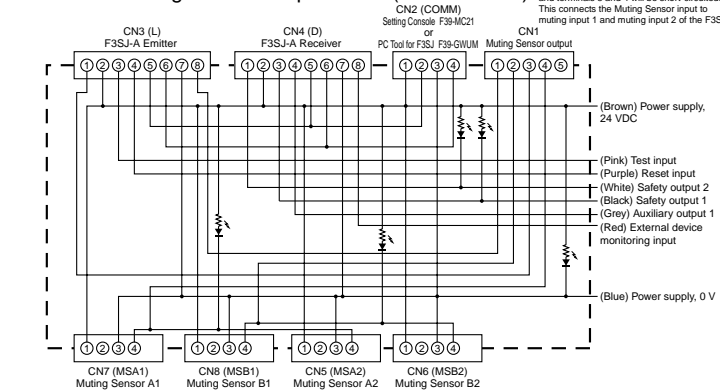
● PNP Model with Muting Sensor Output Mode (F39-TC5P01)



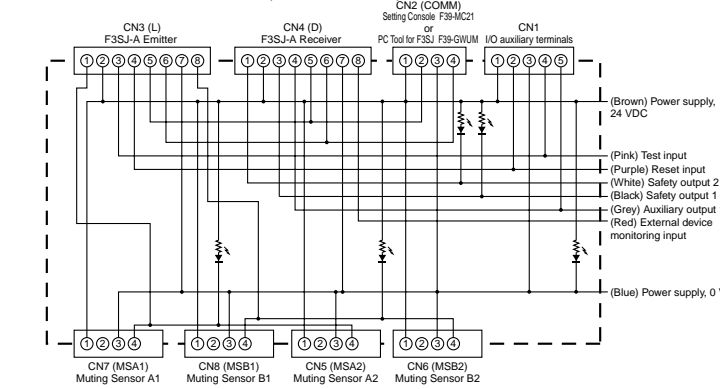
Model with Override Mode (F39-TC5P02)



● NPN Model with Muting Sensor Output Mode (F39-TC5N01)



Model with Override Mode (F39-TC5N02)



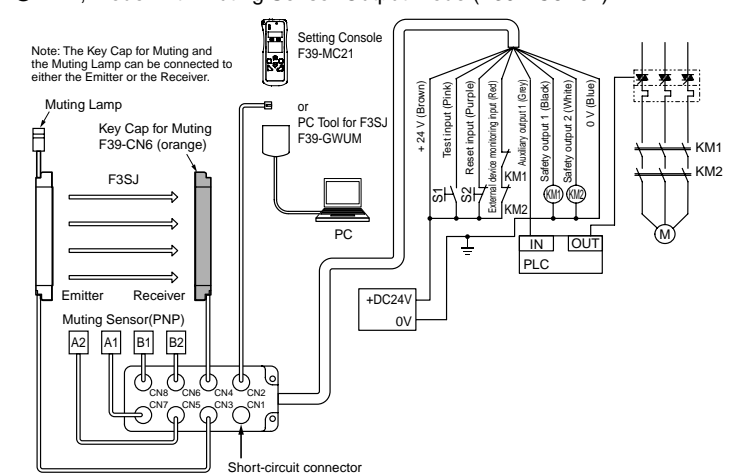
3 Functions

The following functions of the Sensor can be used. Refer to the operation manual of the Sensor for details.

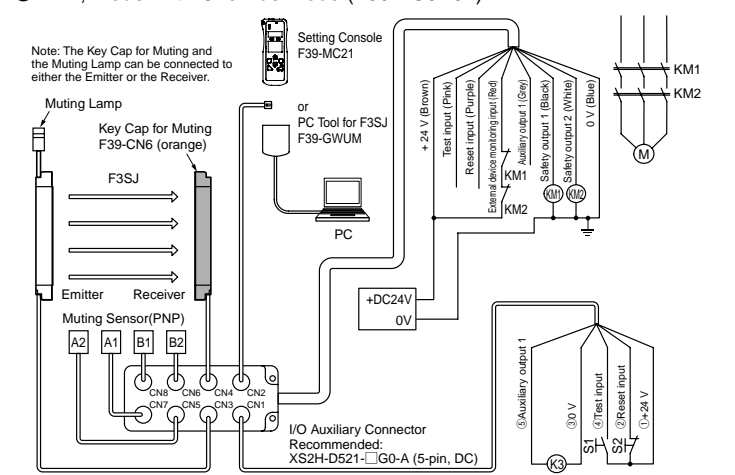
- Auto Reset/Manual Reset (Interlock)
- External Device Monitoring
- External Test (light emission stop function using test input)
- Auxiliary Output (PNP transistor output or NPN transistor output)
- Override
- Muting

4 Wiring Diagrams

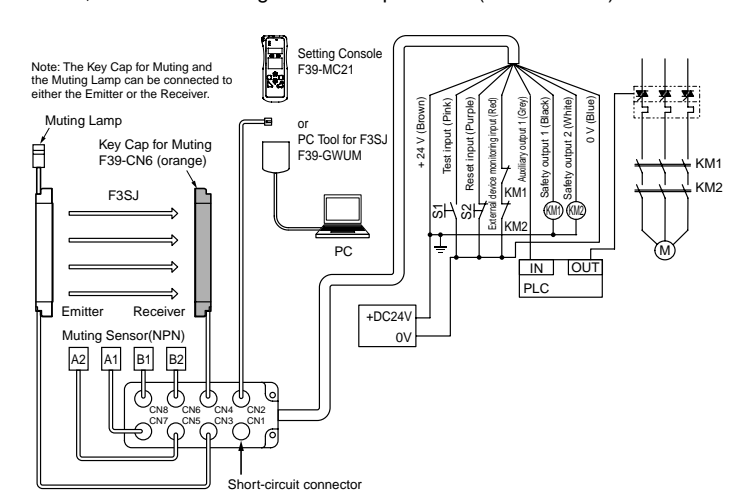
● PNP, Model with Muting Sensor Output Mode (F39-TC5P01)



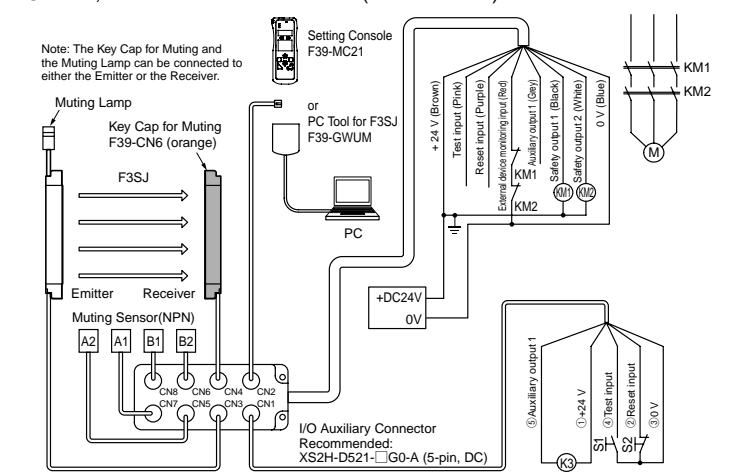
● PNP, Model with Override Mode (F39-TC5P02)



● NPN, Model with Muting Sensor Output Mode (F39-TC5N01)



● NPN, Model with Override Mode (F39-TC5N02)



5 Specifications

● Ratings

Rated voltage	24 VDC (at ambient temperature of 20°C)
Rated current	Power line: 2.4 A, Signal line: 0.3 A

● Characteristics

Contact resistance	40 mΩ max. (connector section)
Insulation resistance	After applying 500 VDC for 60 s: 100 MΩ min.
Vibration resistance	Speed: 10 Hz to 500 Hz to 10 Hz in 20 minutes. Simple vibration with full amplitude of 1.52 mm or 98 m/s ² (whichever has the smaller amplitude) for two hours each in three directions X, Y, and Z (total of 6 hours). Measured while connector is connected.
Shock resistance	490 m/s ² for 11 ms three times each along three axes, six directions X, Y, and Z (total of 18 times). Measured while connector is connected. (MIL-STD-202F Test 213B, Condition A)
Ambient operating temperature	-25 to +70°C (with no icing or condensation)
Ambient operating humidity	25% to 85% (with no icing or condensation)
Degree of protection	IP67
Accessories	Short-circuit connector (models with Muting Sensor outputs only), waterproof cover
Applicable standards	UL2238

6 Safety Category (EN ISO 13849-1;2008 cat.4,PL e)

The F39-TC5P01/P02/N01/N02 complies with the safety standards of category 4 required by the EN ISO 13849-1;2008 cat.4.,PL e European standard when used with the F3SJ-A□□□□P (N) □□.

Note: The safety category is defined not only by the condition above, but is determined by the safety conditions of the whole control system.

● Requirements for Safety Category 4 (EN ISO 13849-1;2008 cat.4.,PL e)

- Input a NC contact signal between FB1 and FB2. (Refer to the wiring diagrams.)
- To prevent malfunction due to a ground fault, the 0-V side of the power supply must be grounded for a PNP output, or the 24-V side must be grounded for an NPN output.
- If the product is used continuously for an extended period of time, inspections must be performed daily and every 6 months to ensure detecting faults.

Suitability for Use

OMRON shall not be responsible for conformity with any standards, codes, or regulations that apply to the combination of the products in the customer's application or use of the product.

Take all necessary steps to determine the suitability of the product for the systems, machines, and equipment with which it will be used. Know and observe all prohibitions of use applicable to this product.

NEVER USE THE PRODUCTS FOR AN APPLICATION INVOLVING SERIOUS RISK TO LIFE OR PROPERTY WITHOUT ENSURING THAT THE SYSTEM AS A WHOLE HAS BEEN DESIGNED TO ADDRESS THE RISKS, AND THAT THE OMRON PRODUCT IS PROPERLY RATED AND INSTALLED FOR THE INTENDED USE WITHIN THE OVERALL EQUIPMENT OR SYSTEM.

See also Product catalog for Warranty and Limitation of Liability.

OMRON

OMRON EUROPE B.V.
Wegalaan 67-69, NL-2132 JD Hoofddorp THE NETHERLANDS
PHONE 31-2356-81-300 FAX 31-2356-81-388

OMRON ELECTRONICS, LLC.
1 East Commerce Drive, Schaumburg Illinois 60173 U.S.A
PHONE 1-847-843-7900 FAX 1-847-843-8568 / 7787

OMRON ASIAPACIFIC PTE.LTD.
510 Thomson Road # 13-03 SLF Building, Singapore 298135 SINGAPORE
PHONE 65-353-2611 FAX 65-353-5391

Note: Specifications subject to change without notice.
Printed in Japan