

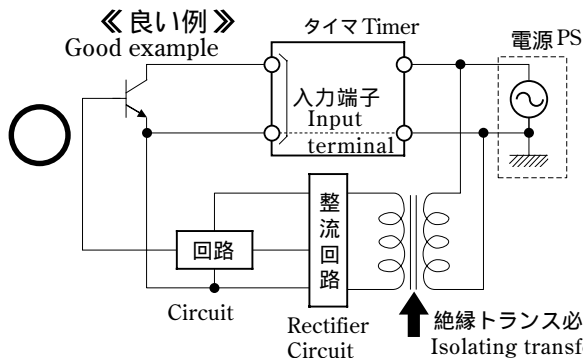
# ⚠ 注意 PRECAUTIONS

## 入力の接続について Input Connection

本タイマはAC電源端子と信号入力端子間が絶縁されていない電源トランスレス方式となっています。配線によってはAC電源の回りこみにより、内部部品の焼損(破壊)の恐れがあります。ご使用前に配線を十分ご確認ください。

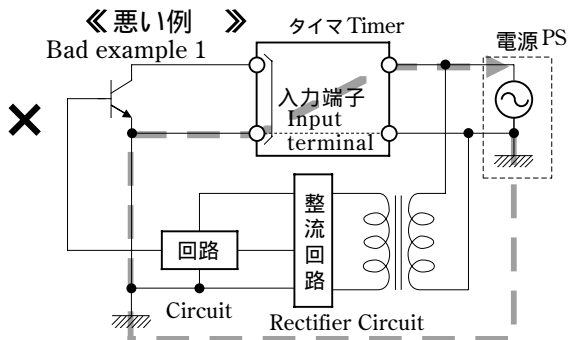
This timer uses transformerless power supply that the AC terminals and the signal input terminals are not isolated.

The internal elements may be damaged due to a sneak current from AC power.  
Carefully check the wirings before use.



入力機器用の電源は、1次と2次の絶縁された電源トランスを使い、しかも2次側が接地されていないものをご使用ください。

For the power supply of an input device, use an isolating transformer, of which the primary and secondary windings mutually isolated and the secondary winding not grounded.

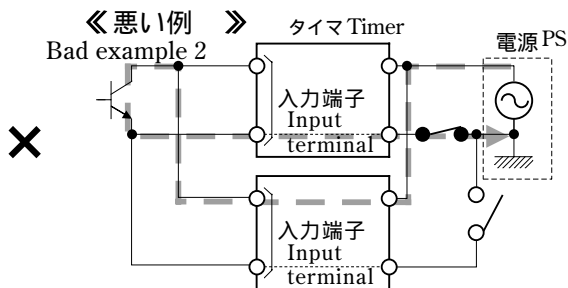


2次側が接地された状態では、左図のような回り込みにより、内部部品の焼損(破壊)の恐れがあります。

**2次側を接地しないでください**

When the secondary winding is grounded, the internal elements may be damaged due to a sneak current as shown in the left drawing.

**Do not ground the secondary winding.**



電源操作が独立した2台以上のタイマに、1つの入力用接点またはトランジスタから同時入力しないでください。

左図のような回り込みにより、内部部品の焼損(破壊)の恐れがあります。

Do not input simultaneously to two or more timers from one input contact or a transistor.

Otherwise the internal elements may be damaged due to a sneak current as shown in the left drawing.