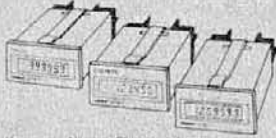


OMRON

Model

H7E□-F SELF-POWERED
FREE-VOLTAGE
INPUT COUNTER**INSTRUCTION MANUAL**

This manual primarily describes precautions required in installing, wiring and handling. When using the counter, please refer to the pertinent catalog for detailed information.



Kaizuka, Naniwa, Shimogyo-ku,
Kyoto 600, Japan

OMRON Corporation

0617668-7D

PRODUCT CHARACTERISTIC

Operating ambient temperature: -10 to 55°C

Operating ambient humidity: 35 to 95%

Altitude: 2000m max.

Installation category: II

Pollution degree: 2

Recommended fuse: 1A, AC250V, Time-lag

Low-breaking capacity

Notes

(1) Operating environment

- Do not use the product in places where explosive or flammable gases may be present.

For Correct Use

(1) Do not use the product under the circumstances below.

- Places where temperature fluctuates dramatically.
- Places where humidity is high and condensation may occur.
- Places where severe vibration may occur.

(2) Wiring

- Avoid wiring near high voltage sources and power lines carrying large currents.
- Be sure to wire properly with correct polarity of terminals.

(3) Cleaning

- To prevent damage, the exterior of the counter must not be exposed to organic solvents (e.g. paint thinner or benzine), strong alkalis, or strong acids.

Precautions in Using the Product

When the product is used under the circumstances or environment below, ensure adherence to limitations of the ratings and functions. Also take countermeasures for safety precaution such as fail-safe installations.

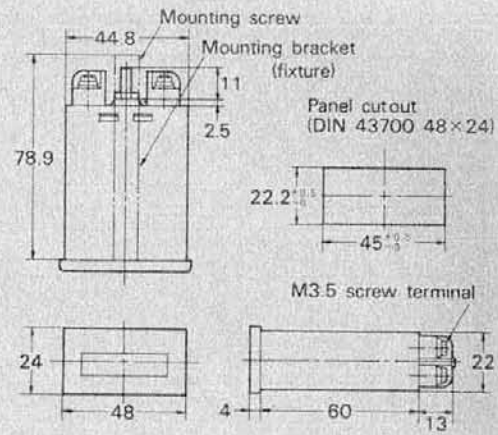
- Use under circumstances or environment which are not described in the instruction manual.
- Use for nuclear power control, railway, aircraft, vehicle, incinerator, medical equipment, entertainment equipment, safety device, etc.
- Use for applications where death or serious property damage is possible and extensive safety precautions are required.

To Conform to EN/IEC Standards

Reset input terminal has basic insulation from count input terminal.

Connect the reset input terminal to any exposed device that is not electrically powered.

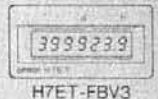
Connect the reset terminal to any device that has basic insulation for AC240V.

DIMENSIONS in mm**SURFACE DRAWING**

Model H7EC Totalizing Counter



H7EC-FBV



H7ET-FBV3

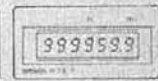
Model H7ET Time Counter



H7ET-FBV



H7ET-FBV1



H7ET-FBV2

HINTS ON CORRECT USE**INPUT VOLTAGE**

The application of excessive voltage to count and reset input terminals causes destruction of internal parts. Never apply higher voltage than shown below.

- Count input
 - 240 VAC (peak voltage: 338 VAC)
 - 240 VDC
- Reset input (non-voltage input)
 - 3VDC

INPUT CONNECTIONS

As count input and reset input have different internal circuits, pay attention in wiring as follows.

- Count input
 - Do not wire the signal lines close to, parallel, or in the same wiring tube with high-tension and power lines.
 - Reset input
 - Do not wire the signal lines close to, parallel, or in the same wiring tube with high-tension and power lines.
- Keep the length of the signal lines as short as possible using shielded wire or metal wiring tube. The stray capacitance of wire above 500pF (about 10m in case of parallel wires of 2mm²) might affect operation of counter.

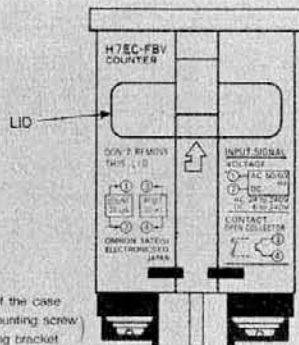
CAUTION ON H7ET TIME COUNTER

The decimal point of the LCD (liquid crystal display) blinks every other second while a count input signal is being applied normally. (Though the decimal point of the H7ET-FBV1 does not blink, it is possible to confirm the operation of the counter with the indication of 0.1sec.)

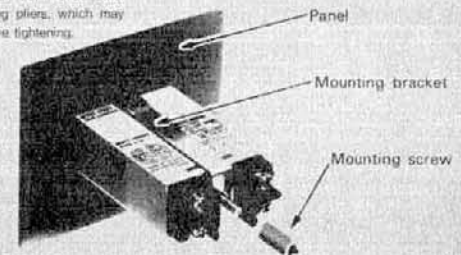
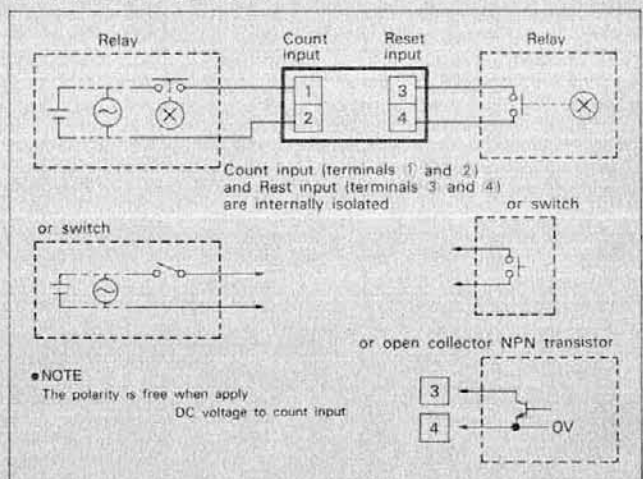
If no flicker or no indication is observed, check the connection and the condition of the count input signal, because the count input signal is not being correctly applied.

LID ON THE CASE

Don't open the lid shown in the right hand drawing, because it has nothing to do with counter's functions or operations.

**HOW TO MOUNT COUNTER**

Insert the type H7E counter in the mounting panel whose thickness is 1 to 5mm, from the front and manually tighten the counter from the rear by using the accessories (mounting bracket and mounting screws). Care should be taken not to use other screws or tools such as cutting pliers, which may damage the counter by excessive tightening.

**INPUT CONNECTIONS****OTHERS**

- No user serviceable parts.
- Return to OMRON for all repairs.
- Refer to the catalogue for details.

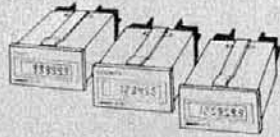
OMRON

形H7E□-F

セルフ電圧・フリー電圧入力 カウンタシリーズ

取扱説明書

オムロン製品をお買い上げいただきありがとうございます。この製品を安全に正しく使用していただくために、お使いになる前にこの取扱説明書をお読みになり、十分にご理解してください。お読みになった後も、いつも手元においてご使用ください。



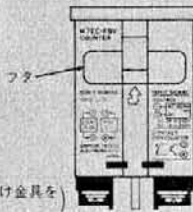
オムロン株式会社

製品性能

- 使用温度：-10～+55℃
- 使用湿度：35～85%
- 標高：2000m以下
- 設置カテゴリ：Ⅱ
- 汚染度：2
- 推奨ヒューズ：T1A, AC250V, タイムラグヒューズ, 低遮断容量

ご使用上の注意

- 入力電圧について**
カウンタ、リセットの入力端子に過大な電圧を印加しますと、内部素子の破損の原因となります。下記の電圧を越えることがないように、ご注意ください。
 - ・カウント入力側
AC240V(ピーク電圧338V)
DC240V
 - ・リセット入力側(無電圧入力)
DC 3V
- 入力配線について**
カウンタ入力側とリセット入力側は、内部回路が異なりますので、配線については、各々下記の点にご注意ください。
 - ・カウント入力側
高圧線・動力線との平行配線、同一電線管配線はできるだけ避けてください。
 - ・リセット入力側
高圧線・動力線との平行配線、同一電線管配線は避け、できるだけシールド線または金属電線管を使用して短かく配線してください。また、電線の浮遊容量が500pF(2㎡の平行電線で約10m)を超えますと動作に影響を与えます。
- H7ET小数点フリッカについて**
カウンタ信号が正常に入力されているときは、LCD(液晶)の小数点が1秒おきにフリッカしています。(H7ET-FBV1はフリッカしませんが、0.1秒の表示で入力を確認できます) このフリッカ又は表示が静止しているときは、カウンタ信号が正常に入力されていないので接続状態や信号状態をご確認ください。
- ケース上面のフタについて**
右図のフタについては、本器の機能・動作とは全く関係ありませんので、開けないようにしてください。



本体上面図 (取りつけねじ、取りつけ金具をはずした図)

お願い

- 1)使用環境について
・爆発性ガス、引火性ガスのあるところでは、使用しないでください。

正しい使い方

- 1)下記の環境では使用しないでください。
 - ・温度変化の激しい場所
 - ・湿度が高く、結露が生じる恐れのある場所
 - ・振動の激しい場所
- 2)配線について
 - ・配線は高圧、強電流線との接近を避けてください。
 - ・端子の極性は、誤配線のないように注意してください。
- 3)清掃について
 - ・カウンタ本体の外装は有機溶剤(シンナー、ベンジンなど)、強アルカリ、強酸性物質に侵されるためご注意ください。

ご使用に際してのお願い

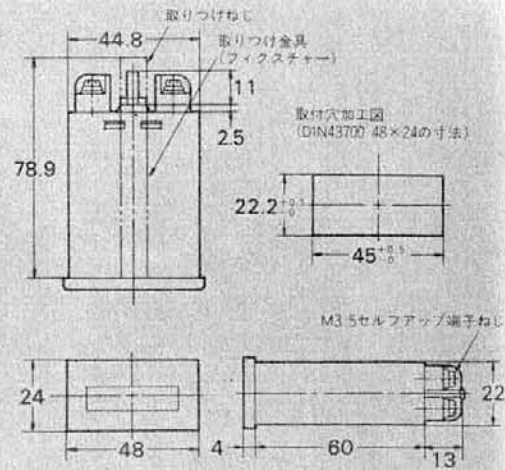
次に示すような条件や環境で使用する場合は、定格、機能に対して余裕を持った使い方やフェールセーフなどの安全対策へのご配慮をいただくとともに、当社営業担当者までご相談して下さるようお願いいたします。

- ①取扱説明書に記載のない条件や環境での使用
- ②原子力制御・鉄道・航空・車両・燃焼装置・医療機器・娯楽機械・安全機器などへの使用
- ③人命や財産に大きな影響が予測され、特に安全性が要求される用途への使用

EN/IEC規格対応について

カウンタ入力・リセット入力端子間は基礎絶縁です。リセット入力端子は、露出した充電部を持たない装置に接続して下さい。また、リセット入力端子はAC240Vに対して基礎絶縁されている機器に接続して下さい。

外形寸法図

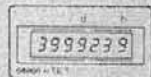


表面図

形H7EC トータルカウンタ

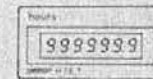


H7EC-FBV



H7ET-FBV3

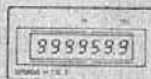
形H7ET タイムカウンタ



H7ET-FBV



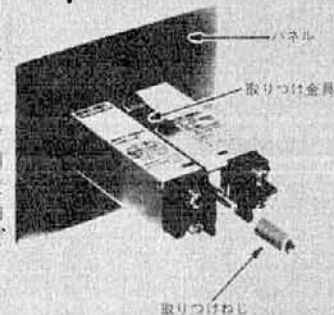
H7ET-FBV1



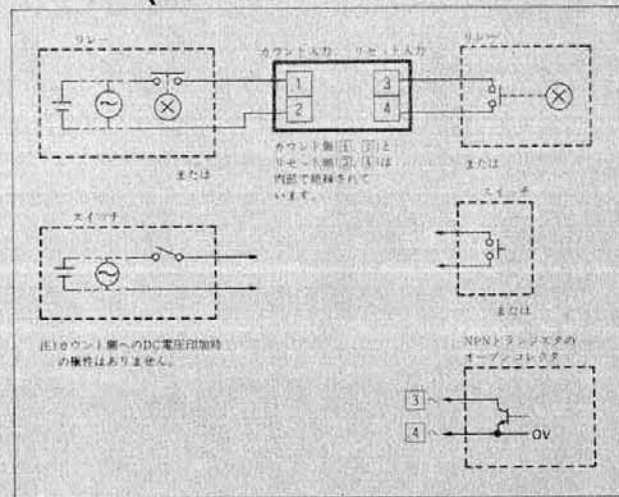
H7ET-FBV2

取り付け方法

板厚1.0mm～5.0mmの取り付けパネルに形H7Eをパネル表面側からさし込み、付属品の取り付け金具、取り付けねじを用いて表面側から手締めにて取付けてください。これ以外のおねじをご使用になったり、ペンチなどの工具で過度の締めつけをされますと、カウンタ内部を損傷するおそれがありますのでご注意ください。



入力の接続



その他

- ・お客さまで交換できる部品はありません。
- ・修理の際は製造元に返却してください。
- ・詳細につきましては、当社のカタログをご覧ください。