

OMRON

形 ZFX-SC50

スマートセンサ
形 ZFX-C□□用
センサヘッド

取扱説明書

このたびは、本製品をお買い上げいただきまして、まことにありがとうございます。ご使用に際しては、次の内容をお守りください。

- ・電気の知識を有する専門家が扱ってください。
- ・この取扱説明書をよくお読みになり、十分にご理解のうえ、正しくご使用ください。
- ・この取扱説明書はいつでも参照できるように大切に保管ください。



オムロン株式会社



© OMRON Corporation 2007-2009 All Rights Reserved.

安全上のご注意

●警告表示の意味

警告 正しい取扱いをしなければ、この危険のために、軽傷・中程度の傷害を負ったり、万一の場合には重傷や死亡に至る恐れがあります。また、同様に重大な物的損害を受ける恐れがあります。

警告

形ZFX-SC50□は可視光を放射しており、まれに目に悪影響を及ぼす恐れがあります。センサヘッドの照射光を直視しないでください。被写体が鏡面反射体の場合は、反射光が目に入らないようにしてください。



安全上の要点

以下に示すような項目は安全を確保する上で必要なことですので必ず守ってください。

- 設置環境について**
 - ・引火性、爆発性ガスの環境では使用しないでください。
 - ・操作や保守の安全を確保するため、高電圧機器や動力機器から離して設置してください。
 - ・取付けにおいて、ねじの締め付けは確実に行ってください。
- 電源および配線について**
 - ・高圧線、動力線と当製品の配線は別配線としてください。同一配線あるいは同一ダクトにすると誘導を受け、誤動作あるいは破損の原因になることがあります。
- その他**
 - ・本製品を分解したり、修理、改造したりしないでください。
 - ・廃棄するときは、産業廃棄物として処理してください。
 - ・異臭がする、本体が非常に熱くなる、煙が出るなどの異常が起こった場合、すぐに使用を中止し、電源を切った状態で当社支店・営業所までご相談ください。

使用上の注意

製品が動作不能、誤動作、または性能・機器への悪影響を防ぐため、以下のことを守ってください。

- 設置場所について**
 - ・次のような場所には設置しないでください。
 - ・周囲温度が定格の範囲を越える場所
 - ・温度変化が急激な場所（結露する場所）
 - ・相対湿度が 35 ~ 85%RH の範囲を超える場所
 - ・腐食性ガス、可燃性ガスがある場所
 - ・塵埃、塩分、鉄粉がある場所

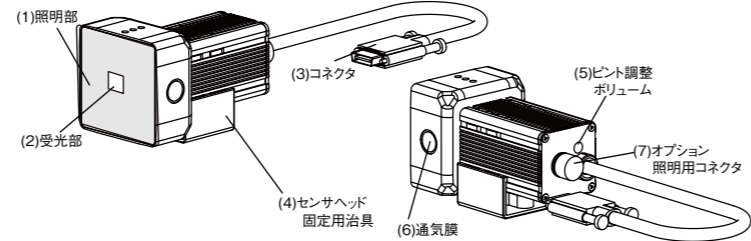
- ・振動や衝撃が直接加わる場所
 - ・強い外乱光（レーザー光、アーク溶接光、紫外光など）があたる場所
 - ・直射日光があたる場所や暖房器具のそば
 - ・水・油・化学薬品の飛沫がある場所
 - ・強磁界、強電界がある場所
- 電源および接続、配線について**
 - ・センサヘッドの着脱は、必ず電源を切った状態で行ってください。電源 ON のまま行うと故障の原因になります。
 - ・センサヘッドとアンプユニットは、取扱説明書で指定した組合せで使用してください。
 - 光軸、検出範囲について**
 - ・光軸中心はセンサヘッドごとにばらつくことがありますので、取付けるときは必ずアンプユニットの液晶モニターで画像の中心と検出範囲を確認してください。
 - 通気膜について**
 - ・通気膜をはがしたり、先の尖ったものでついたりしないでください。
 - ・保護構造を満足できなくなるおそれがあります。
 - ・通気膜はふさがらないでください。センサヘッド前面のパネルが曇るおそれがあります。
 - ピント調整ボリュームについて**
 - ・ピント調整ボリュームは 5N・m 以下で回してください。
 - ・破損する恐れがあります。
 - オプション照明用コネクタについて**
 - ・オプション照明を接続しない場合は、コネクタキャップを必ず装着してください。
 - ・保護構造を満足することができません。
 - 保守点検について**
 - ・センサヘッドやアンプユニットの清掃には、シンナー、アルコール、ベンジン、アセトン、灯油類は使用しないでください。
 - ・センサヘッド前面のパネルに、大きなゴミやホコリが付いた場合は、ブローブラシ（カメラレンズ用）で吹き飛ばしてください。呼吸で吹き飛ばすことは避けてください。
 - ・小さなゴミやホコリは、柔らかい布で丁寧（に）ふきとってください。強くふくことは避けてください。キズがつくと、誤検出の原因になります。
 - 設置に関するご注意**
 - ・取付けねじは、規定のトルクで締め付けてください。
 - ・推奨締め付けトルク M4:1.2N・m、1/4" -20UNC:2.6N・m

■LEDの安全について

本製品は IEC62471 により、リスクグループ1に分類されます。



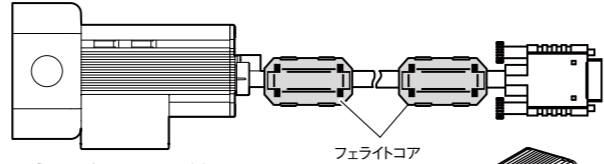
■各部の名称と機能



- (1) 照明部 LED照明部です。
- (2) 受光部 画像を取込みます。
- (3) コネクタ アンプユニットに接続します。
- (4) センサヘッド固定用治具 センサヘッドを取付けるための治具です。4方向のどの側面にも取付けることができます。
- (5) ピント調整ボリューム 画像のピントを調整をするときに使用します。
- (6) 通気膜 前面パネルの曇りを防止します。
- (7) オプション照明用コネクタ オプション照明を接続する際に使用します。

■フェライトコアの装着

センサヘッドの本体側およびコネクタ側にフェライトコア（付属品）を装着してください。



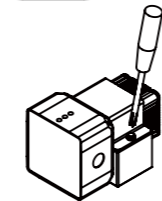
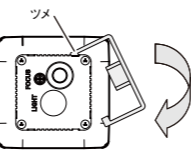
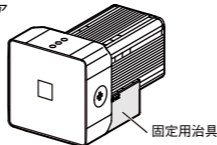
■固定用治具の取付

センサヘッドの側面に、固定用治具（付属品）を装着してください。固定用治具は 4 方向どの側面にも取付けることができます。

- ・ ZFX-SC50/SC50W
- (1) 固定用治具の片側のツメ 2 つをヘッド本体の 2 つの溝に合わせます。
 - (2) もう 1 方のツメを押し込みます。“カチッ”と音がするまで押し込んでください。
 - (3) 固定用治具がセンサヘッドに固定されていることを確認します。

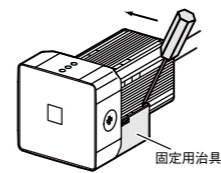
・ ZFX-SC50R

- (1) 固定用治具のベース（黒色）の突起部を本体の溝に合わせて本体に取り付けます。
- (2) 固定用治具のブラケット（銀色）をベースに合わせて本体に取り付けます。
- (3) 付属のネジ（M3×6）でベースとブラケットを締めつけます。推奨トルク値：0.54 N・m



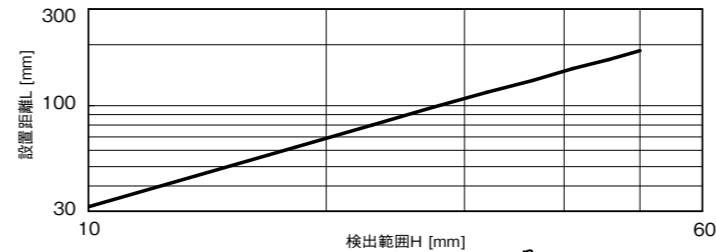
■固定用治具の取外し

固定用治具と本体ケースの隙間（2カ所のどちらか）に、マイナスドライバーを差し込んで外してください。

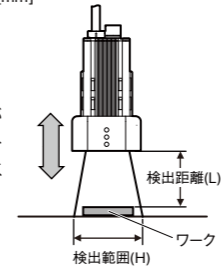


■設置距離

次のグラフは検出範囲と設置距離の関係を表したものです。センサヘッドの形式ごとに値は異なりますので、形式を十分ご確認の上、グラフをご覧ください。



(例) 計測対象箇所に必要な検出範囲が 20mm で形 ZFX-SC50 のセンサヘッドを使用する場合、センサヘッド設置距離は 70mm となります。

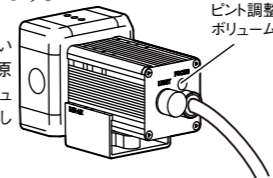


■設置手順

- (1) 光学図表から読取った設置距離にセンサヘッドを設置します。
- (2) ピント調整ボリュームを左右に回してピントを合わせます。



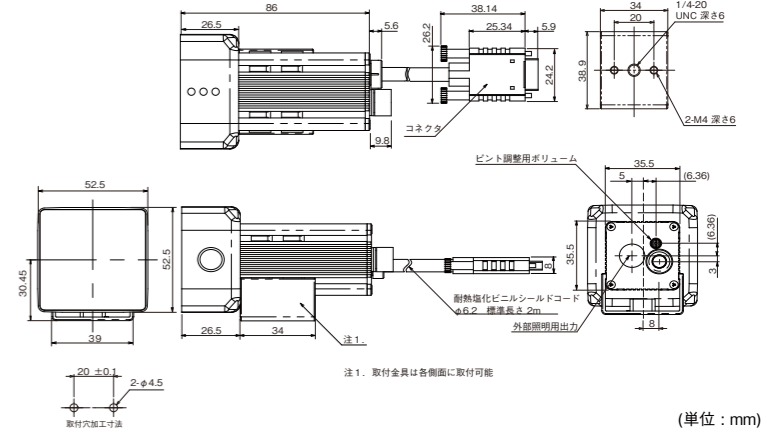
ピント調整ボリュームは多回転ボリュームになっていますが、上下限位置で回転が止まります。故障の原因となりますので、上下限位置以上は無理にボリュームを回さないでください。（最初に、左右に軽く回してから上下限位置にないかを確認してください）



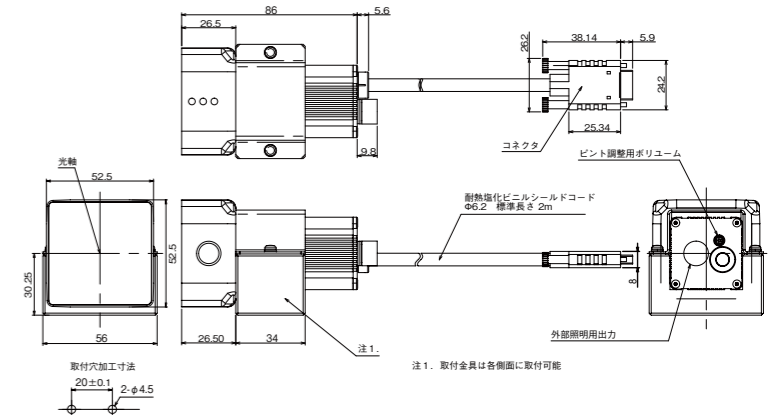
■定格／性能

項目	形 ZFX-SC50 (標準タイプ)	形 ZFX-SC50W (標準タイプ)	形 ZFX-SC50R (標準タイプ)
設置距離 (L)	31mm~187mm(可変)		
検出範囲 (H×V)	9.8×9.8mm~49mm×49mm(可変)		
検出範囲と設置距離の関係			
ワーク照明点灯方式	パルス点灯		
ワーク照明用光源	白色発光ダイオード×36個		
オプション照明/I/F	あり(形ZFX-LTシリーズ)		
撮像素子	全画素読出し方式インターライン転送型 1/3インチCCD(カラー)		
シャッター機能	電子シャッター シャッター時間:1/170~1/20000s		
電源電圧	DC15V, DC48V(アンプユニットより供給)		
消費電流	約350mA[15V:約150mA, 48V:約200mA](オプション照明接続時の電流含む)		
耐電圧	AC1000V 50Hz /60Hz 1分間		
振動(耐久)	10~150Hz 片振幅0.35mm X / Y / Z 方向各8分10回		
衝撃(耐久)	150m /s ² 6方向(上下、左右、前後)各3回		
周囲温度	動作時:0~+40℃ 保存時:-20~+65℃(ただし氷結、結露しないこと)		
周囲湿度	動作時・保存時:各35~85%RH(ただし、結露しないこと)		
周囲雰囲気	腐食性ガスのないこと		
接続方式	コード引き出しタイプ (標準コード2m)	コード引き出しタイプ (耐屈曲コード2m)	
保護構造	IEC60529 規格IP65	IEC60529 規格IP67	IEC60529 規格IP65
材質	ケース: ABS 固定用治具: PBT	ケース: ABS 固定用治具(ベース):アルミ 固定用治具(ブラケット):ステンレス	
質量	約270g(固定用治具、コード含む)		約400g(固定用治具、コード含む)
付属品	固定用治具(形ZFX-XMF2)1個、フェライトコア2個、取扱説明書(本紙)		固定用治具(形ZFX-XMF4)1式、フェライトコア2個、取扱説明書(本紙)
LEDの安全性	リスクグループ 1 (IEC62471)		

■外形寸法図 (ZFX-SC50/SC50W)



(ZFX-SC50R)



ご承諾事項

当社商品は、一般工業製品向けの汎用品として設計製造されています。従いまして、次に掲げる用途での使用を意図しておらず、お客様が当社商品をこれらの用途に使用される際には、当社は当社商品に対して一切保証をいたしません。ただし、次に掲げる用途であっても当社の意図した商品用途の場合や特別の合意がある場合は除きます。

- 高い安全性が必要とされる用途(例:原子力制御設備、燃焼設備、航空・宇宙設備、鉄道設備、昇降設備、娯楽設備、医用機器、安全装置、その他生命・身体に危険が及ぶ用途)
- 高い信頼性が必要な用途(例:ガス・水道・電気等の供給システム、24時間連続運転システム、決済システムほか権利・財産を取扱う用途など)
- 厳しい条件または環境での用途(例:屋外に設置する設備、化学的汚染を被る設備、電磁的妨害を被る設備、振動・衝撃を受ける設備など)
- カタログ等に記載のない条件や環境での用途

* (a) から (d) に記載されている他、本カタログ等記載の商品は自動車（二輪車含む。以下同じ）向けではありません。自動車に搭載する用途には利用しないで下さい。自動車搭載用商品については当社営業担当者にご相談ください。

* 上記は適合用途の条件の一部です。当社のベスト、総合カタログ、データシート等最新版のカタログ、マニュアルに記載の保証・免責事項の内容をよく読んでご使用ください。

オムロン株式会社 インダストリアルオートメーションビジネスカンパニー

●製品に関するお問い合わせ先

お客様相談室

フリーダイヤル **0120-919-066**

携帯電話・PHS・IP電話などご利用いただけますので、下記の電話番号へおかけください。

電話 **055-982-5015** (通話料がかかります)

■営業時間：8:00~21:00 ■営業日：365日

●FAXやWebページでもお問い合わせいただけます。

FAX **055-982-5051** / www.fa.omron.co.jp

●その他のお問い合わせ

納期・価格・サンプル・仕様書は貴社のお取引先、または貴社担当オムロン販売員にご相談ください。オムロン制御機器販売店やオムロン販売拠点は、Webページでご案内しています。

A © 2013年9月

