

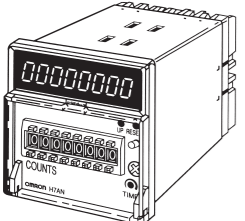
# OMRON

## Model H7AN-R DIGITAL COUNTER

English INSTRUCTION MANUAL

Thank you for purchasing this OMRON product. This manual primarily describes the functions, performance and application methods needed for optimum use of the product. Please observe the following items when using the product.

- This product is designed for use by qualified personnel with a knowledge of electrical systems.
- Before using the product, thoroughly read and understand this manual to ensure correct use.
- Keep this manual in a safe location so that it is available for reference whenever required.



OMRON Corporation  
©All Rights Reserved

228985-5A (Side-A)

### Safety Precautions

● Key to WARNING Symbols

**CAUTION** Indicates a potentially hazardous situation which, if not avoided, is likely to result in minor or moderate injury or property damage.

● Warning Symbols

Do not touch the terminals while power is being supplied. Doing so may occasionally result in minor injury due to electric shock.

Do not use the product where subject to flammable or explosive gas. Otherwise, minor injury from explosion may occasionally occur.

Never disassemble, modify, or repair the product or touch any of the internal parts. Minor electric shock, fire, or malfunction may occasionally occur.

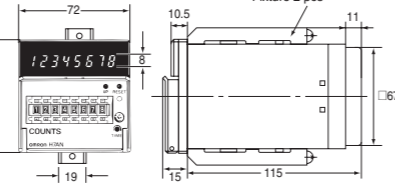
The life expectancy of output relays varies considerably with the output load and switching conditions. Always consider the application conditions and use the output relays within their rated load and electrical life expectancy. If the output relays are used past their life expectancy, contact fusing or burning may occasionally occur. Also, never exceed the rated load current. When using a heater, surely use a thermo switch in the load circuit.

Tighten the terminal screws to between 0.74 and 0.90 N·m. Loose screws may occasionally result in fire.

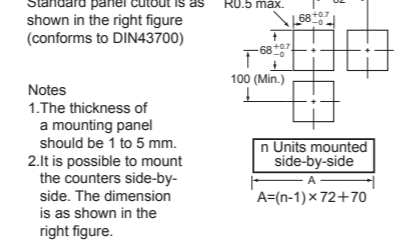
Do not allow pieces of metal, wire clippings, or fine metallic shavings or filings from installation to enter the product. Doing so may occasionally result in electric shock, fire, or malfunction.

### Dimensions and Installation

■ DIMENSIONS [mm]



■ PANEL CUTOUT [mm]



Standard panel cutout is as shown in the right figure (conforms to DIN43700)

Notes

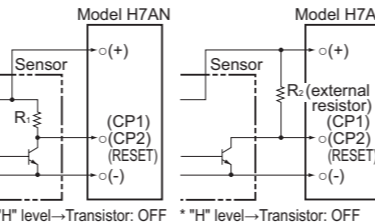
- The thickness of a mounting panel should be 1 to 5 mm.
- It is possible to mount the counters side-by-side. The dimension is as shown in the right figure.

### Input Connection

● Input ratings

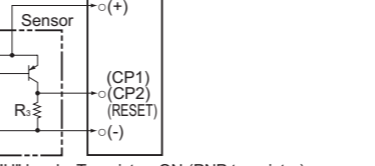
\*H level: +5 V to 30 V  
\*L level: 0 to +2.0 V

● Transistor input (NPN transistor)



\*H level → Transistor: OFF \*L level → Transistor: OFF

● Contact input



\* Use contacts with sufficient capacity to switch 2.5 mA, 12 V (R: 680 Ω 1/2 W can be used to improve reliability)

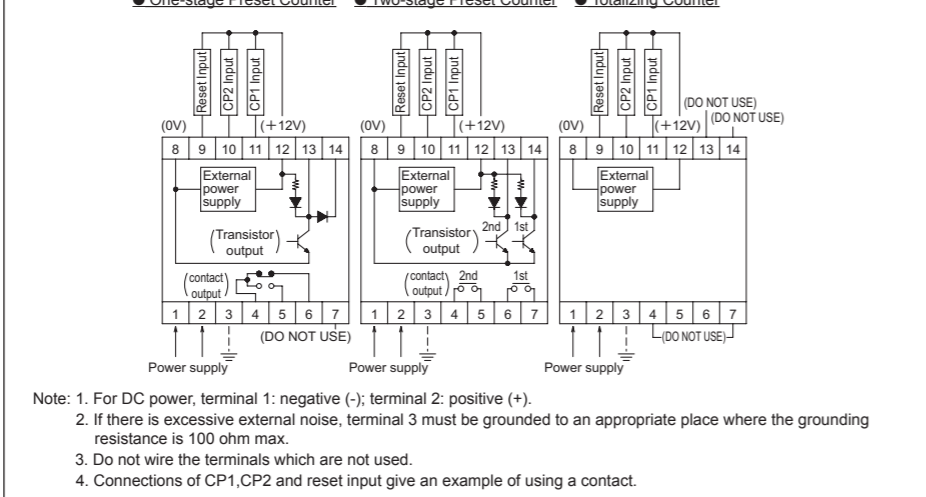
In case of counting with a contact, use 30 Hz (-L) type. The use of 5 kHz (-H) type may cause the product to count bounces (chatters) generated by switching over the contact.

### Switch position AND TIMING CHARTS

### Precautions for Safety Use

- Please comply strictly with the following instructions which are intended to ensure safe operation of the controller.
- Make sure the proper product is specified for the application. For correct use, do not subject the timer to the following conditions.
    - Dramatic temperature fluctuations
    - High humidity or where condensation may occur
    - Severe vibration and shock
    - Where excessive dust, corrosive gas, or direct sunlight may be present.
  - This product is not waterproof or oil resistance. Do not use the product in any of the places subject to splashing liquid or oil atmosphere.
  - Use and store the product within the rated ranges given for the product model you are using. If necessary, use forced cooling. If the product is stored below -10°C, allow it to warm up for three hours at room temperature before turning On the power supply.
  - Do not cover the vent holes on the products and the area around the product in order to ensure thermal dissipation.
  - Wiring all terminals correctly.
  - Do not wire the terminals which are not used.
  - Use specified size crimped terminals (M3.5, thickness 7.2 mm max.) for wiring with a gauge of AWG 24 to AWG 18 (equal to a cross section area of 0.205 to 0.823 mm<sup>2</sup>).
  - (The wiring stripping length is 5 to 6 mm.)
  - Up to two wires of same size and type, or two crimped terminals can be inserted into a single terminal.
  - Use this product within the rated power supply voltage and control output.
  - Use a switch, relay, or other contact to turn the power supply ON instantaneously. If the voltage is applied gradually, the power may not be reset or output malfunctions may occur.
  - Install and clearly label a switch or circuit breaker so that the operator can quickly turn OFF the power supply.
  - Install the input signal resource and the product itself apart from noise generating sources and wiring which is carrying the high power current to cause noise.
  - Separate the product from any sources of excessive static electricity, such as forming materials and pipes carrying power and liquid materials.
  - Interlock the power to the product with a relay so that the product will not be left in an output-on condition for long periods. Leaving the product in an output-on condition for a month or longer, especially in places with high temperatures, may result in deterioration to internal parts, such as an electrolytic capacitor.
  - Do not apply the supply voltage directly from external to transistor output.
  - A constant reading system is used in the present counter, so settings can be changed while power is being supplied, but the output will turn ON if the set value is set to the current measurement value.
  - The exterior of the product may be damaged by organic solvents (such as thinners or benzene), strong alkali, or strong acids.
  - Use commercially-sold alcohol when cleaning.
  - Check that the LED indicators are operating normally. Depending on the operating environment, the indicators and plastic parts may deteriorate faster than expected, causing the indicators to fail. Periodically perform inspections and replacements.
  - When changing the set count while power is being supplied, an inadequate push of the thumb wheel switches will display two numbers in one display window, causing the operating count to drift widely. Therefore, press the thumb wheel switches surely.
  - Turn the power OFF first when removing the body from the case, never touch the terminals or electronic components with your hands or subject them to shock. When inserting the body, do not allow electronic components to come in contact with the case.
  - Static electricity may destroy internal components. When removing the body from the case, do not touch an electronic components other than the setting switches with your hands.
  - Use tools when separating parts for disposal.
  - When disposing of the product, observe all local ordinances as they apply.

### Connections



### Programming of Specifications

**STEP1. Taking off the case**

Open the transparent front cover and loosen the screw as shown in the figure. And then, hold the front case and draw out the body of the counter from the rear case.

**STEP2. Selection of specifications**

By changing the position of the rotary switches and the side switches on the right PWB (SW1-SW4), refer to table 1, 2, 3 for types, switch and operation modes.

**STEP3. Mounting the body to the case**

After programming, mount the body to the case. First, insert the body straightly into the case until it stops. Then, tighten the screw on the lower right side of the front case with a driver until the body is mounted to the rear case completely.

**STEP4. Reset (-M type only)**

Memory back up type needs external reset or manual reset after applying the power. Note that the operation will remain the same if without resetting.

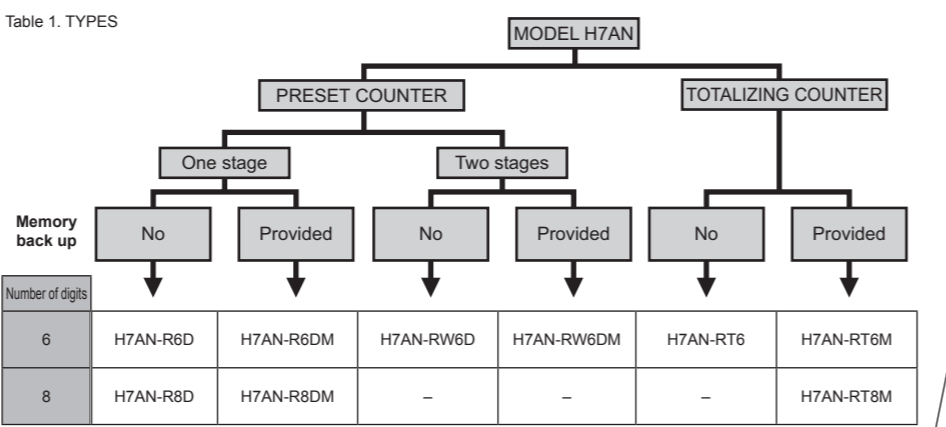
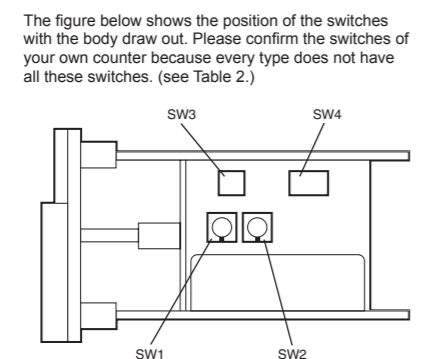


Table 2. SWITCHES

SW	SW1	SW2	SW3	SW4
SW1	○	○	○	○
SW2	○	○	○	-
SW3	SW3-1	SW3-1	SW3-1	SW3-1
	SW3-2	SW3-2	SW3-2	SW3-2
	-	SW3-3	-	SW3-3
	-	-	SW4-1	-
SW4	SW4-1	SW4-1	SW4-2	-
	SW4-2	SW4-2	SW4-3	-
	SW4-3	SW4-3	SW4-4	SW4

### Precautions for Correct Use

- Inrush current will be carried when turning on the power. If the capacity of the power for the product is insufficient, the product cannot start. Use a power supply, breakers, contacts which sufficient capacity. 100 to 240 VAC specifications Approx. 23 A for 264 VAC 12 to 24 VDC specifications Approx. 15 A for 26.4 VDC
- Since 50 ms after the power is turned ON is required as the raise time of the internal circuit voltage, note that the product may not operate in response to any input signal during this period.
- Since 50 ms after the power is turned OFF (or momentary power failures) is required as the fall time of the internal circuit voltage, note that the product may respond to input signals during this period.
- The product memorizes the status just before occurring the electric failure memory with non-volatile memory. The rewriting lifespan of the non-volatile memory is 1,000,000 or more. The non-volatile memory rewrites the setting condition into the initial setting one when the power OFF and reset input. (-M type only)

Switch position	Timing charts	
	CP1	CP2
UP/DOWN A (Command input)	SW1: 0 or 1	Timing chart showing CP1 and CP2 signals with a reset pulse.
UP/DOWN B (Individual input)	SW1: 2	Timing chart showing CP1 and CP2 signals with a reset pulse.
UP/DOWN C (Phase difference input)	SW1: 3	Timing chart showing CP1 and CP2 signals with a reset pulse.
UP/DOWN D (Command input)	SW1: 4 or 5	Timing chart showing CP1 and CP2 signals with a reset pulse.
UP/DOWN E (Individual input)	SW1: 6	Timing chart showing CP1 and CP2 signals with a reset pulse.
UP/DOWN F (Phase difference input)	SW1: 7	Timing chart showing CP1 and CP2 signals with a reset pulse.
DOWN	SW1: 8	Timing chart showing counting direction (not reversible).
UP	SW1: 9	Timing chart showing counting direction (not reversible).
N	SW2: 0, 7, 8 or F	Timing chart showing control output and counting operation.
F	SW2: 1 or 9	Timing chart showing control output and counting operation.
C	SW2: 2 or A	Timing chart showing control output and counting operation.
R	SW2: 3 or B	Timing chart showing control output and counting operation.
K	SW2: 4 or C	Timing chart showing control output and counting operation.
P	SW2: 5 or D	Timing chart showing control output and counting operation.
Q	SW2: 6 or E	Timing chart showing control output and counting operation.
Maximum counting speed	30 Hz	SW3-1
	5 kHz	SW3-1
Memory back up	30 Hz	SW3-2
	5 kHz	SW3-2
Transistor output	1st	SW4-1
	2nd	SW4-2 or SW4-1
Set value read selector	Constant read	SW4-3 or SW4-2
	Read only at reset	SW4-3 or SW4-2
	Manual reset	SW4-3 or SW4-4

### Specifications

- Power supply voltage: 100-240 VAC 50/60 Hz 12-24 VDC (20% max. ripple)
- Operating voltage range: 85-110% of rated voltage
- Power consumption: Approx. 10 VA (for 100 VAC) Approx. 5 W (for 24 VDC)
- CP1, CP2 count input: 6 digits, 8 digits: 30 Hz/5 kHz (switching)
- Maximum calculation speed: Maximum signal pulse (ON/OFF ratio 1:1) 30 Hz: 16.7 ms "H"; +5~+30 VDC 5 kHz: 0.1 ms "L"; 0~+2 VDC
- Power reset: 0.5 sec reset time (min.) Reset time following power application: 0.05 sec (except-M type with memory backup) 0.02 sec reset signal width (min.) Reset time following signal application: 0.05 sec \*Contact and transistor signal input use common terminal.
- Control output: 3 A 250 VAC resistive load (cosφ=1) Minimum load: 10 mA, 5 VDC (P level, reference value) 100 mA, 30 VDC max. 80 mA max., 12 VDC ± 10%
- External power source: 80 mA max., 12 VDC ± 10%
- Operating ambient temperature: -25 to +55°C (with no icing and condensation)
- Operating ambient humidity: 35 to +85% RH
- Storage temperature: -25 to +85°C (with no icing and condensation)
- Altitude: 2,000 m max.
- Weight: Approx. 360 g
- Electronic lifespan of relay: 100,000 operations min. (3 A 250 VAC resistive load)
- Mechanical lifespan of relay: 10,000,000 operations min.

### Factory Setting

Operation selection	Switch position	Factory setting
Counting Mode	SW1	UP
Operation Mode	SW2	N mode
Maximum counting speed	SW3	30 Hz (for every input)
Memory back up	SW3	ON
Transistor output	SW4	"L" → "H" at count up (for every output)
Set value read selector	SW4	Constant read
Manual reset	SW4	Valid

### Self-diagnosis Function

When an error has occurred, the below error codes are shown.

7 segment display	Reset display	Count up display	Description	Output
E1	OFF	OFF	CPU error	OFF
E2	OFF	OFF	Memory error (RAM)	OFF
E3	OFF	OFF	Memory error (non-volatile memory)	OFF

\* Including the case when the rewriting lifespan of the non-volatile memory is reached.

Recovery method

As an action, turn the power OFF then back ON again. If the display restored to normal, then a probable cause can be external noise affecting the system. Check for external noise. In the case of E3, if the display remains the same even when turn power ON again, input reset. After that, if it still remains the same, the product must be repaired.

### Suitability for Use

Omron Companies shall not be responsible for conformity with any standards, codes or regulations which apply to the combination of the Product in the Buyer's application or use of the Product. At Buyer's request, Omron will provide applicable third party certification documents identifying ratings and limitations of use which apply to the Product. This information by itself is not sufficient for a complete determination of the suitability of the Product in combination with the end product, machine, system, or other application or use. Buyer shall be solely responsible for determining appropriateness of the particular Product with respect to Buyer's application, product or system. Buyer shall take application responsibility in all cases.

NEVER USE THE PRODUCT FOR AN APPLICATION INVOLVING SERIOUS RISK TO LIFE OR PROPERTY OR IN LARGE QUANTITIES WITHOUT ENSURING THAT THE SYSTEM AS A WHOLE HAS BEEN DESIGNED TO ADDRESS THE RISKS, AND THAT THE OMRON PRODUCT(S) IS PROPERLY RATED AND INSTALLED FOR THE INTENDED USE WITHIN THE OVERALL EQUIPMENT OR SYSTEM.

### Contact Address

OMRON EUROPE B.V.  
Wegalaan 67-69, NL-2132 JD Hoofddorp The Netherlands  
Phone 31-2356-81-300  
FAX 31-2356-81-388

OMRON ELECTRONICS LLC  
One Commerce Drive Schaumburg, IL 60173-5302 U.S.A.  
Phone 1-847-843-7900  
FAX 1-847-843-7787

OMRON ASIA PACIFIC PTE. LTD.  
No. 438A Alexandra Road # 05-05/08(Lobby 2),  
Alexandra Technopark, Singapore 119967  
Phone 65-6835-3011  
FAX 65-6835-2711

OMRON Corporation  
Shiohji Horikawa, Shimogyo-ku, Kyoto 600-8530 JAPAN

# OMRON

## 形H7AN-R デジタルカウンタ

### 取扱説明書

このたびはオムロン製品をお買い上げいただきまして、まことにありがとうございます。  
この取扱説明書では、本製品をご使用いただく上で必要な機能、性能、使用方法などの情報を記載しています。本製品の使用に際して、下記のことを守ってください。  
この取扱説明書をよくお読みになり、十分に理解のうえ、正しくお使いください。  
この取扱説明書はいつでも参照できるように大切に保管ください。



**オムロン株式会社**  
©All Rights Reserved

詳細な使用方法是www.fa.omron.co.jpへアクセスをお願いします。  
2268965-A (Side-B)

### 安全上の要点

- 以下に示すような項目は安全を確保する上で必要なことですので必ず守ってください。
- ご希望どおりの製品であるかお確かめのうえ、ご使用ください。
  - 下記環境下での使用は避けてください。  
温度変化の激しい場所  
湿度が高く、結露が生じる恐れのある場所  
振動、衝撃の激しい場所  
塵埃が多い、腐食性ガスの発生する、直射日光が当たる場所
  - 本製品は防水、防油構造ではありません。水がかかるところ、被油のあるところでは使用しないでください。
  - 周囲温度および湿度は仕様範囲内で使用および保存してください。必要により強制冷却してください。また、-10℃以下で保存後使用する場合は、常温に3時間以上放置してから通電してください。
  - 放熱を妨げないよう本体の通風孔および周辺をふさがないでください。
  - 端子の極性を確認し、正しく配線してください。
  - 使用しない端子には何も接続しないでください。
  - 配線用圧着端子は、指型サイズ (M3.5、幅7.2mm以下) のものをご使用ください。導線接続の配線材は、銅製AWG24(断面積0.205mm<sup>2</sup>)-AWG18(断面積0.823mm<sup>2</sup>)のより線か、単線を使用してください。(電線被覆剥きしろ: 5~6mm) 端子への配線は同じサイズ、同じ種類の線で2本まで、圧着端子は2枚までの接続としてください。
  - 電源電圧、制御出力、外部供給電源は仕様、定格の範囲内でご使用ください。
  - 電源投入・遮断はスイッチ、リレーなどの接点を介して一気に行ってください。徐々に電圧を印加しますと、誤動作の原因となることがあります。
  - 作業者がすぐ電源をOFFできるよう、スイッチまたはサーキットブレーカを設置し、適切に表示してください。
  - ノイズ発生源、ノイズがのった強電線から入力信号線の機橋、入力信号線の配線、および製品本体を離してください。
  - 多量の静電気が発生する環境 (成形材料、粉・塵材料のバンプ搬送の場合など) でご使用の場合は静電気発生源を製品本体より離してください。
  - 高温中に長時間、出力ONの状態でご置かれまると、内部部品 (電解コンデンサ等) の劣化を早める恐れがあります。そのためリレーと組み合わせて使用するようにし、長時間 (例えば1ヶ月以上) の出力ON状態での放置はしないでください。
  - トランジスタ出力および、外部供給電源端子には外部から直接電圧を印加しないでください。
  - プリセットカウンタにおいては“常時読み込み方式”を採用しており、通電中でも設定が変更できますが、変更中に“設定値=計数値”になると出力がONしますのでご注意ください。
  - 本体の外装は有機溶剤 (シンナー・ベンジンなど) 強アルカリ、強酸性物質に侵されますので使用しないでください。清掃の際は、市販のアルコールをご使用ください。
  - 表示 (LED) が正常に動作していることを確認してください。使用環境によっては、LED、樹脂部品の劣化を早め、表示不良になることがありますので、定期的な点検および交換をお願いします。
  - 通電中に設定値を変更する場合、サムロータリ・スイッチの数字表示枠に2つの数字が見えるような中途半端なプッシュ状態を続けると設定値が大きく狂います。サムロータリ・スイッチは確実にプッシュしてください。
  - ドローアウトする場合は電源をOFFしてから行い、絶対に端子や電子部品に手を触れたり、衝撃を与えたりしないでください。また挿入時に電子部品をケースに接触させないでください。
  - 静電気により内部部品が破損する恐れがあります。ドローアウトした際には、設定スイッチ以外の電子部品、パネルに手を触れないでください。
  - 廃棄時に分別する時は、工具を使用してください。
  - 本製品を廃棄する場合は、各地方自治体の産業廃棄物処理方法に従って処理してください。

### 使用上の注意

- 電源投入時に短時間で突入電流が流れ、電源の容量によっては起動しないことがありますので、十分な容量の電源、ブレーカ、接点をご使用ください。  
AC100-240V仕様 AC264V時 約23A  
DC12-24V仕様 DC26.4V時 約15A
- 電源投入後50msの間は内部回路電圧の立上り時間のため、この間の入力信号に対しては作動しないことがあります。
- 電源開放後 (停電直後) 50msの間は内部回路電圧の立上り時間のため、この間の入力信号に対しては作動してしまうことがあります。
- 不揮発性メモリにより停電記憶を行っており、書き込み寿命100万回以上です。不揮発性メモリへの書き込みは電源OFF時およびリセット入力時に確実に行います。

### 安全上のご注意

●警告表示の意味

⚠️ 正しい取扱いをしなければ、この危険のために、時に軽傷・中程度の傷害を負ったり、あるいは物的損害を受ける恐れがあります。

●警告表示

⚠️ 感電により軽度の傷害が頻に起こる恐れがあります。通電中は端子に触らないでください。

🔥 爆発により軽度の傷害の恐れがあります。引火性、爆発性ガスのある所では使用しないでください。

⚠️ 軽度の感電、発火、機器の故障が頻に起こる恐れがあります。分解、改造、修理したり、内部に触らないでください。

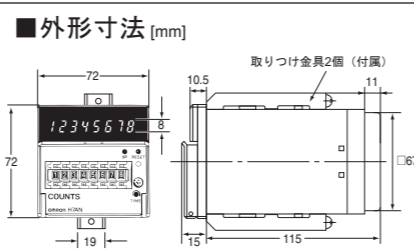
🔧 出力リレーの寿命は、開閉容量、開閉条件により大きく異なるので必ず実使用条件を考慮し、定格負荷、電氣的寿命回数内でご使用ください。寿命を超えた状態で使用すると接点劣化や故障の恐れがあります。また、負荷電流は必ず定格以下でご使用いただき、ヒータ等を使用する場合は、必ず負荷回路にサーモ・スイッチをご使用ください。

🔥 発火が頻に起こる恐れがあります。端子ねじは規定トルク (0.74~0.90N・m) で締めてください。

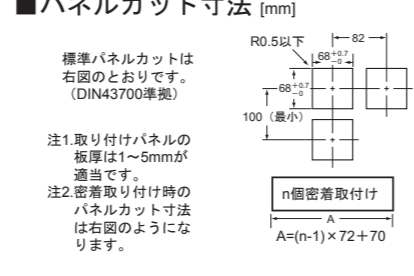
⚠️ 軽度の感電、発火、機器の故障が頻に起こる恐れがあります。製品の中に金属、導線または取りつけ加工中の切粉などが入らないようにしてください。

### 外形および取付寸法

■外形寸法 [mm]



■パネルカット寸法 [mm]



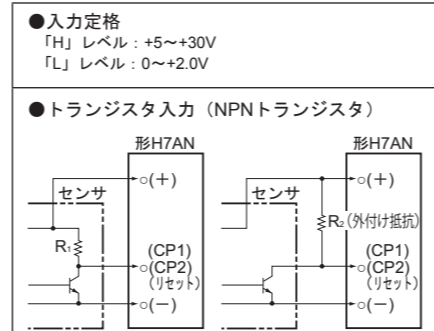
標準パネルカットは右図のとおりです。(DIN43700準拠)

注1.取り付けパネルの板厚は1~5mmが適当です。  
注2.密着取り付け時のパネルカット寸法は右図のようになります。

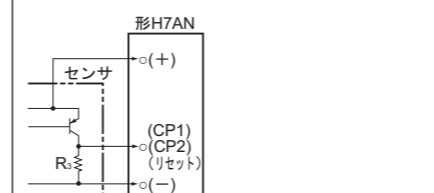
### 入力の接続

●入力定格  
「H」レベル: +5~+30V  
「L」レベル: 0~+2.0V

●トランジスタ入力 (NPNトランジスタ)

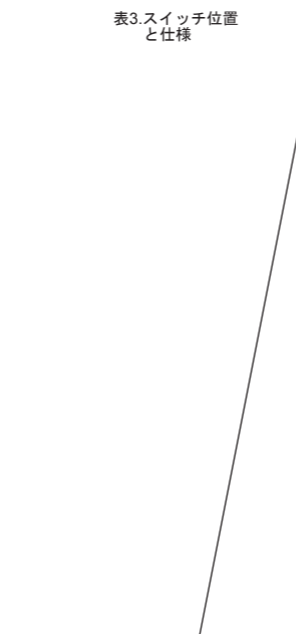


●接点入力



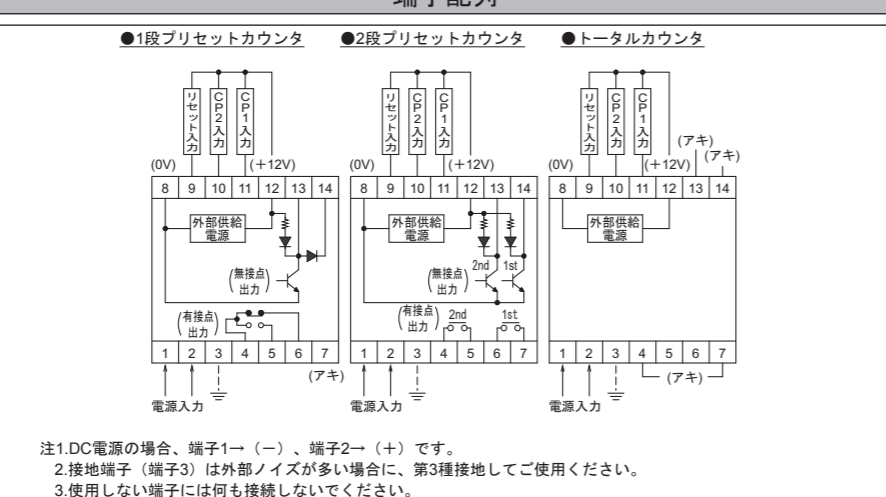
\*無接点入力の信号レベル  
① 「H」レベル+5V以上としてください。  
4.7[kΩ]×E  
4.7[kΩ]×R1 (またはR2) ≥ 「H」レベル  
E: 形H7ANの外部供給電源の場合12V、その他の電源を仕様の場合、DC30Vmax  
② 「L」レベル+2V以下としてください。

表3.スイッチ位置と仕様



### 端子配列

●1段プリセットカウンタ ●2段プリセットカウンタ ●トータルカウンタ



注1.DC電源の場合、端子1→(-)、端子2→(+)

2.接地端子 (端子3) は外部ノイズが多い場合に、第3種接地としてご使用ください。

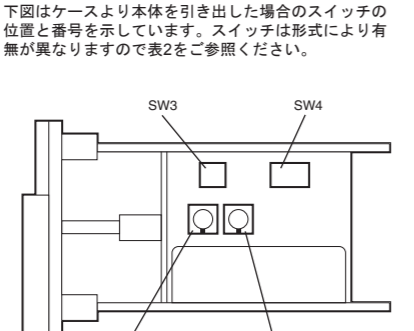
3.使用しない端子には何も接続しないでください。

4.CP1入力、CP2入力、リセット入力の接続は、有接点を使用した場合を示しています。

### 仕様切り替えの方法

- 本体の引き出し  
透明のフロントカバーをあげ、右図のようにネジをドライバーでゆるめると本体がケースより外れます。本体の枠を持って、真すく1ヶケースより引き出してください。
- 仕様の選択  
引き出した本体の、向かって右側の基板上のスイッチ (SW1~4) の切り替えにより仕様を選択します。形式、スイッチの有無、仕様はそれぞれ表1、2、3に示してありますので、ご参照ください。
- 本体の収納  
本体の枠を持って、傾かないように真すくケースに入れ、止まった所から本体の右下下部のネジをドライバーで締めてください。本体はケースに完全に収まるようにしてください。
- リセット (-Mタイプのみ)  
停電記憶機能付 (-Mタイプ) の場合は、電源投入後に、外部リセットが手動リセットをかけてください。リセットをかけないとし、切り替え以前の仕様のまま動作しますのをご確認ください。

下図はケースより本体を引き出した場合のスイッチの位置と番号を示しています。スイッチは形式により有無が異なりますので表2をご参照ください。



### 動作モード

●動作モード

①動作: カウントアップ  
②動作: カウントアップ  
③動作: カウントアップ  
④動作: カウントアップ  
⑤動作: カウントアップ  
⑥動作: カウントアップ  
⑦動作: カウントアップ  
⑧動作: カウントアップ  
⑨動作: カウントアップ  
⑩動作: カウントアップ

①の動作チャートは、1段プリセットカウンタの出力、または2段プリセットカウンタの2nd出力を示します。  
C、R、K、P、Qのワンショットタイム (t) は本体正面の“TIME”の調節部により、0.1~1s程度可変できます。  
②段プリセットカウンタ1st出力 (固定) がありSW2によって選択できます。

①の動作チャート図中の①はUP表示、②はDOWNの表示を示します。

### 最高計数速度

CP1	最高計数速度	SW
あり	30Hz	SW3-1
	5kHz	SW3-1
CP2	30Hz	SW3-2
	5kHz	SW3-2

### 停電記憶

SW1	SW2	SW3	停電記憶
あり	ON	SW3-3	あり
	OFF	SW3-3	なし

### 無接点出力

出力	動作時	SW
1st	カウントアップ動作時「L」→「H」	SW4-1
	カウントアップ動作時「H」→「L」	SW4-1
2nd	カウントアップ動作時「L」→「H」	SW4-2 または SW4-1
	カウントアップ動作時「H」→「L」	SW4-2 または SW4-1

### 設定値読込

モード	設定値読込	SW
常時読込	常時読込	SW4-3 または SW4-2
	リセット時読込	SW4-3 または SW4-2
手動リセット有効	手動リセット有効	SW4-4 または SW4-3 SW4
	手動リセット無効	SW4-4 または SW4-3 SW4

### 自己診断機能

異常が発生した時は、下記の表示になります。

7セグメント表示	リセット表示	カウンタUP表示	内容	出力
E1	OFF	OFF	CPU異常	OFF
E2	OFF	OFF	メモリ異常 (RAM)	OFF
E3	OFF	OFF	メモリ異常 (不揮発性メモリ)	OFF

※不揮発性メモリの書き換え寿命に達した場合も含まれます。  
復旧方法  
電源の再投入を行ってください。表示が正常となった場合、E1の影響が考えられますので、E1が発生していないか、確認してください。  
E3の場合、電源再投入を行っても表示が変わらない場合はリセットを入力してください。上記操作を行っても表示が変わらない場合は修理が必要です。

### ご使用に際してのご承諾事項

当社は、一般工業製品向けの汎用品として設計・製造されています。従いまして、次に掲げる用途での使用を意図しておらず、お客様が当社の製品をこれらの用途に使用される際には、当社は当社製品に対して一切保証をいたしません。ただし、次に掲げる用途であっても当社の意図した商品用途の場合や特別の合意がある場合は除きます。

- 高い安全性が必要とされる用途 (例: 原子力制御設備、燃焼設備、航空・宇宙設備、鉄道設備、昇降設備、娯楽設備、医用機器、安全装置、その他生命・身体に危険が及ぶ用途)
- 高い信頼性が重要な用途 (例: ガス・水道・電気等の供給システム、24時間連続運転システム、決済システムほか権利・財産を取扱う用途など)
- 厳しい条件または環境での用途 (例: 屋外に設置する設備、化学的汚染を被る設備、電磁的妨害を被る設備、振動・衝撃を受ける設備など)
- カタログ等に記載のない条件や環境での用途

\* (a) から (d) に記載されている他、本カタログ記載の商品は自動車 (二輪車含む、以下同じ) 向けにはありません。自動車に搭載する用途には利用しないでください。自動車搭載用商品については当社営業担当者にご相談ください。  
\* 上記は適合用途の条件の一部です。当社のベスト、総合カタログ、データシート等最新版のカタログ、マニュアルに記載の保証・免責事項の内容をよく読んでご使用ください。

### オムロン株式会社

インダストリアルオートメーションビジネス  
お客様相談室

●製品に関するお問い合わせ先  
お客様相談室

フリーダイヤル 0120-919-066

携帯電話・FAX・Eメールなどをご利用いただけませんので、下記の電話番号へおかけください。

電話 055-982-5015 (通話料がかかります)

●営業時間: 8:00~21:00 ●営業日: 365日

●FAXやWebページでもお問い合わせいただけます。  
FAX 055-982-5051 / www.fa.omron.co.jp

●その他のお問い合わせ  
納期・価格・サンプル・仕様書は貴社のお取引先、または貴社担当オムロン販売員にご相談ください。  
オムロン制御機器販売店やオムロン販売拠点、Webページのご案内をしています。

オムロン制御機器の最新情報をご提供いただけます。  
**www.fa.omron.co.jp**  
緊急時のご購入にもご利用ください。