

OMRON

# 形 FZ-SC2M/S2M

視覚認識装置 形FZ用 200万画素デジタルカメラ

## 取扱説明書

このたびは、本製品をお買いあげいただきまして、まことにありがとうございます。ご使用に際しては、次の内容をお守りください。

- ・電気の知識を有する専門家が扱ってください。
- ・この取扱説明書をよくお読みになり、十分にご理解のうえ、正しくご使用ください。
- ・この取扱説明書はいつでも参照できるように大切に保管ください。



オムロン株式会社



© OMRON Corporation 2007 All Rights Reserved.

### 2. 取付けについて

取付けにおいて、ねじの締め付けは確実に行ってください。カメラのケースは内部回路の0Vラインに接続しています。ノイズの侵入を防ぐため、以下の内容を守ってください。

- ・カメラ本体を接地しないでください。
- ・カメラに付いている台座は外さないでください。

### 3. その他

- ・専用のカメラケーブル、コントローラ、スロボコントローラ以外は使用しないでください。専用品以外を接続して通電した場合、機器が故障する恐れがあります。
- ・カメラ裏側の拡張コネクタを使用しないときには、コネクタについているキャップを外さないでください。
- ・この製品を分解したり、修理、改造しないでください。
- ・万一、異常を感じたときには、すぐに使用を中止し、電源を切った上で当社支店・営業所までご相談ください。
- ・本製品を廃棄するときは、産業廃棄物として処理してください。

## 使用上の注意

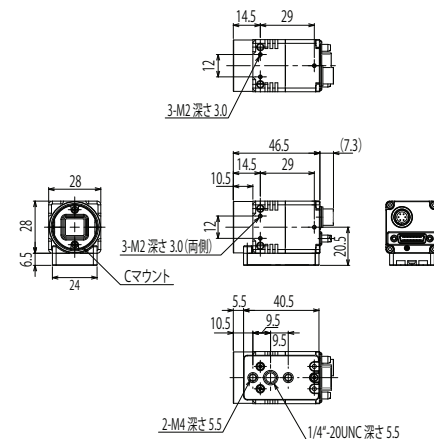
製品が動作不能、誤動作、または性能・機器への悪影響を防ぐため、以下のことを守ってください。

- 1. ケーブルについて**
  - ・ケーブルを着脱するときは、必ずコントローラ本体の電源を切ってください。
- 2. 光軸について**
  - ・光軸中心がカメラごとにはずれることがあります。取付けるときは必ずモニターで映像の中心位置を確認してください。
- 3. メンテナンスについて**
  - ・CCD部に大きなゴミや、ホコリが付いた場合は、プロアブラシ（カメラレンズ用）で吹き飛ばしてください。呼吸や吹き飛ばすことは避けてください。
  - ・シンナー、ベンジン、アセトン、灯油類は使用しないでください。

### ●性能仕様

項目	形式	形FZ-SC2M 形FZ-S2M
撮像素子		全画素読出し方式インターライン転送型 形FZ-SC2M: 1/1.8インチCCD(カラー) 形FZ-S2M: 1/1.8インチCCD(モノクロ)
有効画素数		1628(H)×1236(V)
画素サイズ		4.4(μm)×4.4(μm)
走査方式		ノンインターレースモード
垂直周波数		30.63Hz
水平周波数		38.352KHz
画素周波数		73.636MHz
取込ライン数		12ライン～1200ラインの範囲
同期方式		内部同期
映像出力		デジタル 10bit
ゲイン		5.1dB～+41.8dBの範囲
シャッタースピード		1/10～1/50000sの範囲
レンズマウント		Cマウント

### ■外形寸法



(単位:mm)

## 安全上のご注意

### ●警告表示の意味



正しい取扱いをしなければ、この危険のために、軽傷・中程度の傷害を負ったり万一の場合には重傷や死亡に至る恐れがあります。また、同様に重大な物的損害をもたらす恐れがあります。



正しい取扱いをしなければ、この危険のために、時に軽傷・中程度の傷害を負ったり、あるいは物的損害を受ける恐れがあります。

### ●警告表示



安全を確保する目的で直接的または間接的に人体を検出する用途に本製品は使用できません。人体保護用の検出装置として本製品を使用しないでください。



触れると高温のため稀に火傷の恐れがあります。通電中や電源を切った直後は、触らないでください。

## 安全上の要点

製品を安全に使用するために、以下のことを守ってください。

- 1. 設置環境について**

次のような場所には設置しないでください。

  - ・周囲温度が定格の範囲を超える場所
  - ・温度変化が急激な場所（結露する場所）
  - ・相対湿度が35～85%RHの範囲を超える場所
  - ・腐食性ガス、可燃性ガスがある場所、塵埃、塩分、金属粉がある場所
  - ・振動や衝撃が直接加わる場所
  - ・強い日射光（レーザー光、アーク溶接光など）があたる場所
  - ・直射日光があたる場所や暖房器具のそば
  - ・水・油・化学薬品の飛沫がある場所
  - ・強磁界、強電界がある場所
  - ・高圧機器や動力機器のそば

## ■付属品

本体、取扱説明書(本書)

## ■仕様

### ●一般仕様

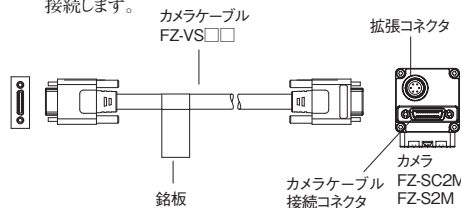
項目	形式	形FZ-SC2M 形FZ-S2M
消費電力		4.0W以下(DC12V 0.34A以下)
耐振動		10～150Hz 片振幅0.35mm (加速度最大50m/s <sup>2</sup> )3方向(X/Y/Z) 各8分 10回
耐衝撃		150m/s <sup>2</sup> 6方向(上下、左右、前後) 各3回
周囲温度		動作時:0～+40℃ 保存時:-25～+65℃ (ただし、氷結・結露のないこと)
周囲湿度		動作時・保存時:各35～85%RH (ただし、結露のないこと)
周囲雰囲気		腐食性ガスのないこと
保護構造		IEC60529規格 IP20
光軸中心位置精度		X,Y:±0.31mm θx, θy:±2.1°
材質		ケース(フロント、リア):アルミ(A6061) カメラ取付ベース:ポリカABS
質量		約76g(台座込み)

## ■カメラの台座取付け位置を変える場合

カメラの底面についている台座は、取付け位置を天面、側面に変更することができます。台座の取付けねじ3個(M2×7)を外し、取付け位置を変更してください。(取付けねじ推奨締付トルク0.32N・m)台座を天面、側面に取り付けるときは、取付けねじ3個で取り付けます。

## ■接続

①カメラケーブル形FZ-VS□□(別売)で、カメラ裏側のコネクタとコントローラ形FZシリーズのカメラ接続コネクタに接続します。



※カメラケーブルには極性があります。銘板の貼られている側をコントローラに接続してください。

## ご承諾事項

当社は、一般工業製品向けの汎用品として設計製造されています。従いまして、次に掲げる用途での使用を意図しており、お客様が当社商品をご利用の用途に使用される際には、当社は当社商品に対して一切保証をいたしません。ただし、次に掲げる用途であっても当社の意図した特別な商品用途の場合や特別の合意がある場合は除きます。

- 高い安全性が必要とされる用途(例:原子力制御設備、燃焼設備、航空・宇宙設備、鉄道設備、昇降設備、娯楽設備、医用機器、安全装置、その他生命・身体に危険が及ぶ用途)
- 高い信頼性が重要な用途(例:ガス・水道・電気等の供給システム、24時間連続運転システム、決済システムはか権利・財産を扱う用途など)
- 厳しい条件または環境での用途(例:屋外に設置する設備、化学的汚染を被る設備、電磁的妨害を被る設備、振動・衝撃を受ける設備など)
- カタログ等に記載のない条件や環境での用途

\* (a)から(d)に記載されている他、本カタログ等記載の商品は自動車(二輪含む。以下同)向けではありません。自動車に搭載する用途には利用しないでください。自動車搭載商品については当社営業担当者にご相談ください。  
\* 上記は適合用途の条件の一部です。当社のベスト、総合カタログ、データシート等最新版のカタログ、マニュアルに記載の保証・免責事項の内容をよく読んでご使用ください。

オムロン株式会社 インダストリアルオートメーションビジネスカンパニー

●製品に関するお問い合わせ先  
お客様相談室

フリーダイヤル **0120-919-066**

携帯電話・PHS・IP電話などではご利用いただけませんので、下記の電話番号へおかけください。  
電話 **055-982-5015** (通話料がかかります)

■営業時間: 8:00～21:00 ■営業日: 365日

●FAXやWebページでもお問い合わせいただけます。  
FAX **055-982-5051** / [www.fa.omron.co.jp](http://www.fa.omron.co.jp)

●その他のお問い合わせ  
納期・価格・サンプル・仕様書は貴社の取次り先、または貴社担当オムロン販売員にご相談ください。  
オムロン御卸機器販売店やオムロン販売拠点は、Webページでご案内しています。

**OMRON**

# Model FZ-SC2M/S2M

2 MEGA PIXEL DIGITAL COLOR/MONOCHROME CAMERA FOR MODEL FZ VISUAL INSPECTION SYSTEM

## INSTRUCTION SHEET

Thank you for selecting OMRON product. This sheet primarily describes precautions required in installing and operating the product.  
Before operating the product, read the sheet thoroughly to acquire sufficient knowledge of the product. For your convenience, keep the sheet at your disposal.

**TRACEABILITY INFORMATION:**  
Representative in EU: Omron Europe B.V.  
Wegalaan 67-69  
2132 JD Hoofddorp,  
The Netherlands  
Manufacturer: Omron Corporation,  
Shiokoji Horikawa, Shimogyo-ku,  
Kyoto 600-8530 JAPAN

**NOTICE:**  
This product meets CISPR11 class A. The intended use of this product is in an industrial environment only.



© OMRON Corporation 2007 All Rights Reserved.

### (2) Handling the Camera

Make sure to tighten all installation screws securely. The Camera's case is connected to the 0V line in the internal circuits. Observe the following precautions to prevent noise interference.

- Do not ground the Camera.
  - Do not remove the base attached to the Camera.
- (3) Others
- Do not use unspecified camera cable and a strobe controller other than those that specified in this manual with the FZ controller. Connection with unspecified camera cable and/or strobe controller may malfunction at the worst case.
  - If you do not use the enhancing connector on the back of the camera, do not remove the cap that is attached to the connector.
  - Do not attempt to dismantle, repair, or modify the main body.
  - If you suspect an error or malfunction, stop using the Controller immediately, turn OFF the power supply, and consult your OMRON representative.
  - Dispose of FZ-S2M components as industrial waste.

## PRECAUTIONS FOR CORRECT USE

Please observe the following precautions to prevent failure to operate, malfunction, or undesirable effect.

- Connecting Cables**
  - Be sure to turn off the power before connecting or disconnecting the cables.
- Optical axis of the Camera.**

The center of the optical axis varies with the camera used. Therefore, when installing the camera, always check the center of the image displayed on the monitor.
- Maintenance**
  - If large dust particles adhere to the CCD, use a blowerbrush (used to clean camera lenses) to blow them off. Do not blow the dust particles with your mouth.
  - Do not use thinners, benzene, acetone, or kerosen to clean the Camera.

## Accessories

Main unit, instruction sheet (this manual)

## Specifications

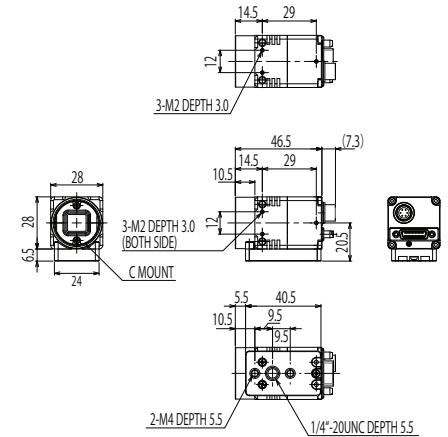
### General specifications

Item	Model	FZ-SC2M FZ-S2M
Power consumption		4.0W max.(12V DC,034A max.)
Vibration resistance		10 to 150Hz: half-amplitude: 0.35mm: (maximum acceleration: 50m/s <sup>2</sup> ), 10 times each in X, Y, and Z directions for 8 min
Shock resistance		Shock resistance 150m/s <sup>2</sup> ; 3 times each in 6 directions (up/down, left/right, forward/backward)
Ambient Temperature		Operating: 0 to 40 °C (with no icing nor condensation) Storage: -25 to 65 °C (with no icing nor condensation)
Ambient humidity		Operating and storage: 35% to 85% (with no condensation)
Ambient environment		No corrosive gases
Degree of protection		IEC60529 IP20 (in-panel)
Center positional accuracy of optical axis		X, Y : ±0.31mm θx, θy : ±2.1°
Materials		Case (Front and Rear) : Aluminium Camera mounting base : PC / ABS
Weight		Approx. 76g (including base)

### Performance specifications

Item	Model	FZ-SC2M FZ-S2M
Picture element		1/1.8-inch interline CCD(reading all pixels) FZ-SC2M : color FZ-S2M : monochrome
Effective pixels		1628(H) × 1236(V)
Pixel size		4.4(μm) × 4.4(μm)(Square pixel)
Scanning method		Non-interlace mode
Vertical frequency		30.63Hz
Horizontal frequency		38.352KHz
Pixel frequency		73.636MHz
Number of lines to be read		12 lines to 1200 lines
Synchronization		Internal Sync.
Video output		Digital (10 bits)
Gain		5.1dB to + 41.8dB
Shutter speed		1/10 to 1/50000s
Lens mounting		C mount

## Dimensions



(Unit:mm)

## PRECAUTIONS ON SAFETY

### Meaning of Alert Symbols

**WARNING** Indicates a potentially hazardous situation which, if not avoided, will result in minor or moderate injury, or may result in serious injury or death. Additionally there may be significant property damage.

**CAUTION** Indicates a potentially hazardous situation which, if not avoided, may result in minor or moderate injury or in property damage.

### Alert statements

#### WARNING

This product is not designed or rated for ensuring safety of persons. Do not use it for such purposes.

#### CAUTION

Burn injury may occasionally occur. Do not touch while operating and immediately after turn-off.

## PRECAUTIONS FOR SAFE USE

Be sure to respect following items for safety.

- Installation Site**

Do not install the product in locations subjected to the following conditions:

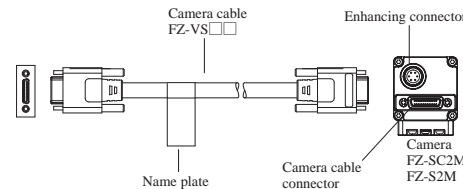
  - Ambient temperature outside the rating
  - Rapid temperature fluctuations (causing condensation)
  - Relative humidity outside the range of 35 to 85%
  - Presence of corrosive or flammable gases
  - Presence of dust, salt, or metallic particles
  - Direct vibration or shock
  - Reflection of intense light (such as other laser beams or electric arc-welding machines)
  - Direct sunlight or near heaters
  - Water, oil, or chemical fumes or spray
  - Strong magnetic or electric field
  - Near high-voltage equipment or power equipment

## Changing the Camera Base Mount Position

- The camera base attached to the bottom of the camera can also be attached to the another side of the camera. Remove the three screws(M2×7) from the base and re-attach the base to the another side of the camera.(Recommended screw tightening torque:0.32N·m)  
If you attach the camera base to the top or side of the camera, attach with three screws.

## Connecting

- Using the Camera cable FZ-VS□□ (sold separately), connect the connector on the back of the camera and the camera connector on Controller FZ series.



\*The camera cable is polarized, so, make sure that the end bearing a name plate is connected to the Controller.

## Suitability for Use

Omron Companies shall not be responsible for conformity with any standards, codes or regulations which apply to the combination of the Product in the Buyer's application or use of the Product. At Buyer's request, Omron will provide applicable third party certification documents identifying ratings and limitations of use which apply to the Product. This information by itself is not sufficient for a complete determination of the suitability of the Product in combination with the end product, machine, system, or other application or use. Buyer shall be solely responsible for determining appropriateness of the particular Product with respect to Buyer's application, product or system. Buyer shall take application responsibility in all cases.

NEVER USE THE PRODUCT FOR AN APPLICATION INVOLVING SERIOUS RISK TO LIFE OR PROPERTY WITHOUT ENSURING THAT THE SYSTEM AS A WHOLE HAS BEEN DESIGNED TO ADDRESS THE RISKS, AND THAT THE OMRON PRODUCT(S) IS PROPERLY RATED AND INSTALLED FOR THE INTENDED USE WITHIN THE OVERALL EQUIPMENT OR SYSTEM. See also Product catalog for Warranty and Limitation of Liability.

**OMRON Corporation** Industrial Automation Company  
Tokyo, JAPAN Contact: [www.ia.omron.com](http://www.ia.omron.com)

### Regional Headquarters

**OMRON EUROPE B.V.**  
Sensor Business Unit  
Carl-Benz-Str. 4, D-71154 Nufringen, Germany  
Tel: (49) 7032-811-0/Fax: (49) 7032-811-199

**OMRON ELECTRONICS LLC**  
One Commerce Drive Schaumburg,  
IL 60173-5302 U.S.A.  
Tel: (1) 847-845-7300/Fax: (1) 847-843-7787

**OMRON ASIA PACIFIC PTE. LTD.**  
No. 438A Alexandra Road # 05-05/08 (Lobby 2),  
Alexandra Technopark,  
Singapore 119967  
Tel: (65) 6835-3011/Fax: (65) 6835-2711

**OMRON (CHINA) CO., LTD.**  
Room 2211, Bank of China Tower,  
200 Yin Cheng Zhong Road,  
PuDong New Area, Shanghai, 200120, China  
Tel: (86) 21-5037-2222/Fax: (86) 21-5037-2200