

OMRON

# 形 ZX-TDA□□

スマートセンサ（高精度接触式タイプ）用  
アンプユニット

## 取扱説明書

このたびは、本製品をお買い上げいただきまして、まことにありがとうございます。

ご使用に際しては、次の内容をお守りください。

- ・電気の知識を有する専門家が扱ってください。
- ・この取扱説明書をよくお読みになり、十分にご理解のうえ、正しくご使用ください。
- ・この取扱説明書はいつでも参照できるように大切に保管ください。

スマートセンサ ZX-T シリーズの詳細な機能および操作に関しては別冊（別売り）の操作マニュアル（カタログNO. SCHE-702B）をご用意していますので、お取引先にお問い合わせください。  
なお、操作マニュアルは下記よりダウンロード（無料）も可能です。  
<http://www.fa.omron.co.jp/lineup/sensor/81/index1.html>

オムロン株式会社

© OMRON Corporation 2003 All Rights Reserved.

1635249-1H

### 安全上の要点

本製品を安全に使用するため、以下のことを守ってください。

#### ①設置環境について

- ・引火性・爆発性ガスの環境ではご使用しないでください。
- ・操作・保守の安全を確保するため、高電圧機器や動力機器から離して設置してください。

#### ②電源、配線について

- ・定格電圧を越える電圧や交流電源をご使用しないでください。
- ・電源の逆接続はしないでください。
- ・出力の負荷は短絡させないでください。
- ・高圧線、動力線と本製品の配線は別配線としてください。同一配線あるいは同一ダクトにすると誘導を受け、誤動作あるいは破損の原因になることがあります。
- ・電源印加中のコネクタの脱着は避けてください。破損の原因となります。

#### ③設定操作について

外部装置と接続した状態でしきい値を設定するときは、アンプユニットの判定出力保持入力線をONの状態にして、外部装置に判定が出力されないようにしてください。

#### ④その他

- ・本製品を分解したり、修理・改造したりしないでください。
- ・廃棄するときは、産業廃棄物として処理してください。
- ・センサヘッドとアンプユニットは、指定の組み合わせでご使用ください。「形 ZX-L□□シリーズ スマートセンサ（レーザタイプ）」、「形 ZX-E□□シリーズ スマートセンサ（リニア近接タイプ）」、「形 ZX-W□□シリーズ スマートセンサ（マイクロ波タイプ）」との互換性はありません。本製品とこれらのシリーズを組み合わせで接続しないでください。

### 使用上の注意

本製品が動作不能、誤動作、または性能・機能への悪影響を防ぐため、以下のことを守ってください。

#### ①設置場所について

次のような場所には設置しないでください

- ・周囲温度が定格の範囲を超える場所
- ・温度変化が急激な場所（結露する場所）
- ・周囲湿度が定格の範囲を超える場所
- ・腐食性ガス、可燃性ガスがある場所
- ・塵埃、塩分、鉄粉がある場所
- ・振動や衝撃が直接加わる場所
- ・直射日光があたる場所
- ・水・油・化学薬品の飛沫がある場所
- ・強磁界、強電界がある場所

#### ②電源および配線について

- ・コードの延長はセンサ部、アンプユニットともに全長で10m以下としてください。またセンサ部からのコードの延長には、別売の両側コネクタコード（形 ZX-XC□A）をご使用ください。アンプユニットからの配線には、同種のシールドケーブルをご使用ください。
- ・市販のスイッチングレギュレータをご使用の際は、FG（フレームグラウンド）端子を接地してください。
- ・電源ラインにサージがある場合、使用環境に応じてサージアブソーバを接続してご使用ください。
- ・演算ユニット（形 ZX-CAL2）により複数のアンプユニットを接続してご使用の際は、全てのアンプユニットのリニア GND を接続してください。

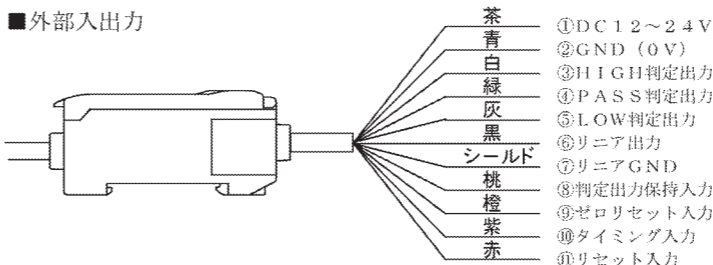
#### ③ウォームアップについて

電源投入後、約15分間放置してからご使用ください。電源投入直後は回路が安定していませんので、計測値が徐々に変化することがあります。

#### ④保守点検について

- ・センサ部の調整や脱着をおこなう場合は、必ず電源を切ってから作業をしてください。
- ・センサ部、アンプユニットの清掃には、シンナー、ベンジン、アセトン、灯油類はご使用しないでください。

### ■外部入出力



- ① DC12~24V
- ② GND (0V)
- ③ HIGH判定出力
- ④ PASS判定出力
- ⑤ LOW判定出力
- ⑥ リニア出力
- ⑦ リニアGND
- ⑧ 判定出力保持入力
- ⑨ ゼロリセット入力
- ⑩ タイミング入力
- ⑪ リセット入力

注1. 特に高分解能を必要とするときは、電源は他の動力系とは別に安定化電源をご使用ください。  
注2. 破損の恐れがありますので、配線は正しく行ってください。  
(特にリニア出力については他の線と接触しないようにしてください。)

注3. 青色線（GND（0V））は電源供給用に、シールド線外皮（リニアGND）は黒色線（リニア出力）とともに、リニア出力用として使いわけてください。リニア出力をご使用にならない場合も、リニアGNDはGND（0V）に接続してご使用ください。

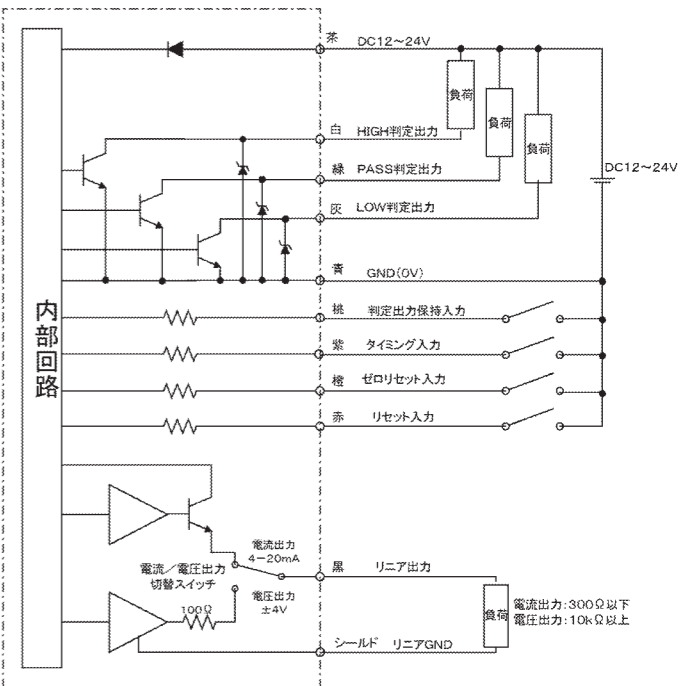
- ① DC12~24V  
電源端子です。DC12~24Vの電源を接続します。PNPタイプの場合は、リニア出力以外の入出力のコモン端子になります。
- ② GND (0V)  
電源0V端子です。NPNタイプの場合は、リニア出力以外の入出力のコモン端子になります。
- ③ HIGH判定出力  
「測定値>HIGHしきい値」のとき、ONします。判定表示灯の点灯と同じ動作です。
- ④ PASS判定出力  
「LOWしきい値≤測定値≤HIGHしきい値」のとき、ONします。判定表示灯の点灯と同じ動作です。
- ⑤ LOW判定出力  
「測定値<LOWしきい値」のとき、ONします。判定表示灯の点灯と同じ動作です。
- ⑥ リニア出力  
測定値に応じたリニア出力を出力します。電流4~20mAか、電圧±4Vを選択できます。  
(背面のダイヤルスイッチによって切替えます  
>> 各部の名称・機能を参照してください)
- ⑦ リニアGND  
リニア出力用のGNDとして入力機器に接続します。
- ⑧ 判定出力保持入力  
入力時間中、判定出力を保持します。
- ⑨ ゼロリセット入力  
入力時間で設定を行います。  
・0.2s~0.8s : ゼロリセット実行  
・1s以上 : ゼロリセット解除

- ⑩ タイミング入力  
ホールド機能が有効の場合、そのタイミング制御に使用します。
- ⑪ リセット入力  
各出力をリセットする入力です。この入力がONのときは、内部演算を中断し、判定出力、リニア出力は固定値を出力します。非測定時設定により、以下の出力を行います。

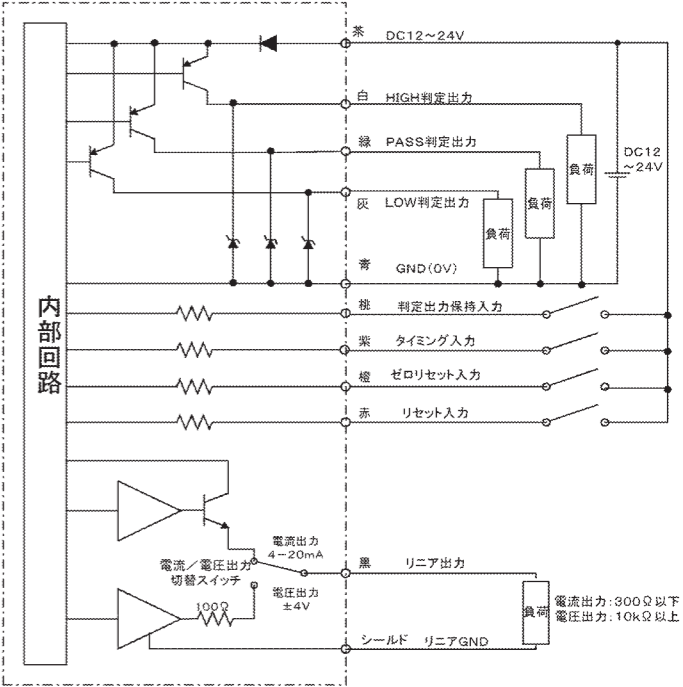
	非測定時設定	
	CLAMP	KEEP
判定出力	全てOFF	非測定状態になる
リニア出力	クランプレベルで設定された値で固定	直前の値で保持
メインデジタル表示	非測定状態になる	直前の値で保持
サブデジタル表示	“ rESEt ”	“ rESEt ”

出力最大値 電圧出力：約5.5V 電流出力：約2.3mA

### ■入出力段回路図 ・NPNタイプ (ZX-TDA11)



### ・PNPタイプ (ZX-TDA41)



### ■ 定格／性能

項目	形式	形ZX-TDA11	形ZX-TDA41			
測定周期		1ms				
設定可能平均回数 *1		1/2/4/8/16/32/64/128/256/512/1024 回				
リニア出力 *2		電流出力時:4~20mA/F. S. 最大負荷抵抗300Ω	電圧出力時:±4V、(±5V、1~5V *3) 出力インピーダンス100Ω			
判定出力(HIGH/PASS/LOW:3出力)		NPNオープンコレクタ出力 DC30V 30mA max. 残留電圧1.2V以下	PNPオープンコレクタ出力 DC30V 30mA max. 残留電圧2V以下			
判定出力保持入力						
ゼロリセット入力		ON時:0V短絡または1.5V以下 OFF時:開放(漏れ電流 0.1mA以下)	ON時:電源電圧短絡または電源電圧-1.5V以内 OFF時:開放(漏れ電流 0.1mA以下)			
タイミング入力						
リセット入力						
機能		<ul style="list-style-type: none"> <li>◆ 測定値表示</li> <li>◆ 現在値表示</li> <li>◆ 出力値表示</li> <li>◆ 設定値表示</li> <li>◆ ENABLE表示</li> <li>◆ ゼロリセット表示</li> <li>◆ Power表示</li> </ul>	<ul style="list-style-type: none"> <li>◆ 判定出力表示</li> <li>◆ ECOモード</li> <li>◆ 表示リバース</li> <li>◆ 表示桁数制限</li> <li>◆ ゼロリセット</li> <li>◆ ゼロリセットメモリ</li> <li>◆ 初期化</li> </ul>	<ul style="list-style-type: none"> <li>◆ ティーチング機能</li> <li>◆ しきい値ダイレクト設定</li> <li>◆ 応差可変</li> <li>◆ スケール反転</li> <li>◆ スパン調整</li> <li>◆ モニタフォーカス</li> <li>◆ リニア出力補正</li> </ul>	<ul style="list-style-type: none"> <li>◆ ピークホールド</li> <li>◆ ボトムホールド</li> <li>◆ サンプルホールド</li> <li>◆ ピーク to ピークホールド</li> <li>◆ セルフピークホールド</li> <li>◆ セルフボトムホールド</li> <li>◆ タイミング入力</li> </ul>	<ul style="list-style-type: none"> <li>◆ (A-B)演算 *4</li> <li>◆ (A+B)演算 *4</li> <li>◆ キーロック機能</li> <li>◆ クランプ値設定</li> <li>◆ ウォーミングアップ表示</li> </ul>
表示灯		動作表示灯:HIGH(橙色)、PASS(緑色)、LOW(黄色)、7セグデジタルメイン表示(赤色)、7セグデジタルサブ表示(黄色)、Power(緑色)、ゼロリセット(緑色)、イネーブル表示(緑色)				
電源電圧		DC12~24V±10% リップル(p-p)10%以下				
消費電力		3.4W以下(センサ接続時)(電源電圧24V時、消費電流140mA以下)				
周囲温度		動作時/保存時:0~+50°C(ただし、氷結・結露しないこと)				
周囲湿度		動作時/保存時:35~85%RH(ただし、結露しないこと)				
絶縁抵抗		20MΩ(DC500Vメガにて)				
耐電圧		AC1000V 50/60Hz 1min				
振動(耐久)		10~150Hz(複振幅0.7mm)X、Y、Z各方向80min				
衝撃(耐久)		300m/s <sup>2</sup> 6方向 各3回(上下、左右、前後)				
接続方式		コード引き出しタイプ(標準コード長2m)				
質量 ※梱包状態		約350g				
材質		ケース:ポリブチレンテフタレート	カバー:ポリカーボネート			
付属品		取扱説明書				

\*1. リニア出力の応答速度は、(測定周期) × (設定平均回数 + 1回) で算出します。  
判定出力の応答速度は、(測定周期) × (設定平均回数 + 1回) で算出します。  
\*2. 電流・電圧は、アンプユニット底面にあるスイッチを切替えます。  
\*3. モニタフォーカス機能にて設定可能です。  
\*4. 演算ユニット（形 ZX-CAL2）が必要です。



## ■ 接続

### 【センサ部+アンプユニット】

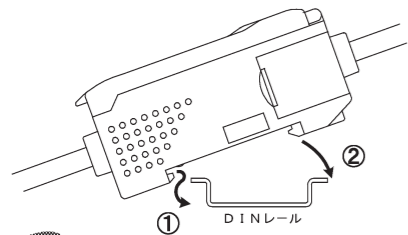
センサ部の出力コードのコネクタと、アンプユニットの入力コードのコネクタを、コネクタ外周リングがロックするまで差し込んでください。取り外す場合は、コネクタ外周リングを持って、まっすぐ引っ張ってください。

コネクタ内の端子には触れないようにしてください。

## ■ 取付方法

### 【装着】

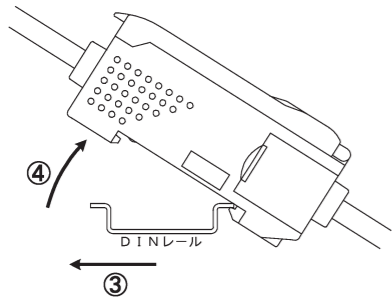
- ① 前部をDINレールにはめ込みます。
- ② 後部をDINレールに押しつけます。



①、②の順序を逆にししないでください。逆の順序で装着しますと取り付け強度が低下する場合があります。

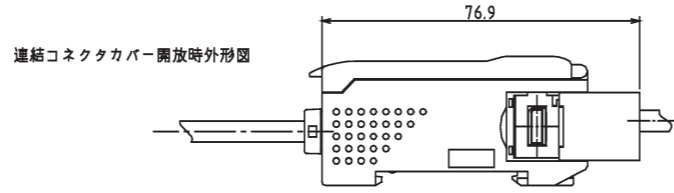
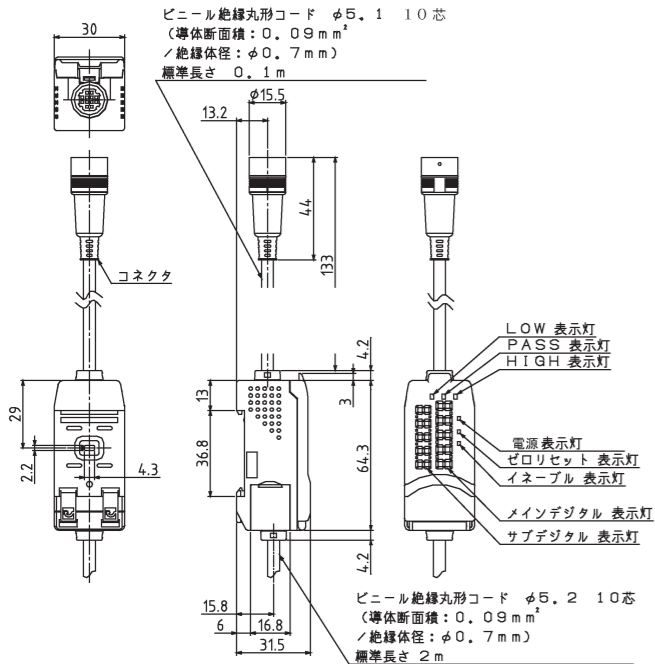
### 【取りはずし】

- ③ 前方に押しつけます。
- ④ 前方を持ち上げます。

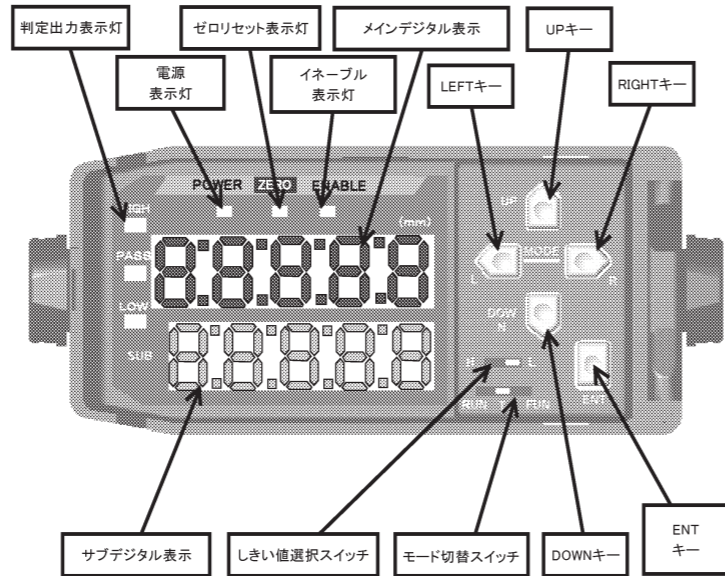


## ■ 外形寸法図

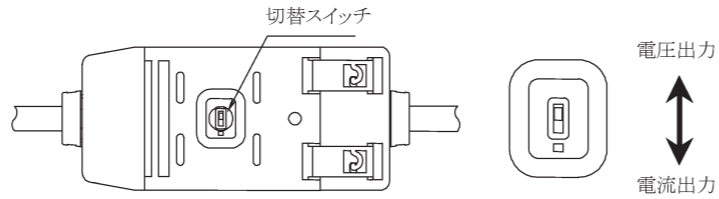
【単位：mm】



## ■ 各部の名称・機能



アンプユニットの背面には、リニア出力の電圧/電流切替スイッチがあります。



出荷時は、電圧出力に設定されています。

## 表示灯

- 電源表示灯【Power ON(緑)】  
電源が投入されているときに点灯します。
- 判定出力表示灯【HIGH(橙) / PASS(緑) / LOW(黄)】  
下記条件に基づいて点灯します。また、それぞれの判定出力も同様に動作します。  
HIGH判定表示灯・・・測定値>HIGHしきい値  
PASS判定表示灯・・・LOWしきい値≤測定値≤HIGHしきい値  
LOW判定表示灯・・・測定値<LOWしきい値
- メインデジタル表示【(赤)5桁デジタル表示】  
RUNモード時、測定値(mm)を表示します。  
ホールド測定時はホールド値(mm)を表示します。  
リバースモードで、上下反対に表示します。
- サブデジタル表示【(黄)5桁デジタル表示】  
RUNモード時、現在値または出力値等を表示します。  
Tモード時には、それぞれのしきい値を表示します。  
リバースモードで、上下反対に表示します。
- イネーブル表示灯【ENABLE(緑)】  
以下の条件に応じて点灯/消灯します。  
点灯・・・測定範囲内  
消灯・・・測定範囲外
- ゼロリセット表示灯【ZERO(緑)】  
ゼロリセット機能が有効の場合に点灯します。

## 操作スイッチ

- モード切替スイッチ【RUN/T/FUN】  
次の3つのモードを切り替えます。  
RUNモード・・・測定モード。  
Tモード・・・スレッシュモード。しきい値を設定するモードです。  
FUNモード・・・ファンクションモード。各種設定を行うモードです。
- しきい値選択スイッチ  
T/RUNモード時、表示設定するしきい値(HIGH/LOW)を切り替えます。
- 押しボタンスイッチ  
基本的には下表の働きをします。

押しボタン スイッチ	RUNモード	Tモード	FUNモード
UP	タイミング入力	しきい値変更 (順方向)	機能設定値変更 (順方向)
DOWN	リセット入力 3秒以上押す	しきい値変更 (逆方向)	機能設定値変更 (逆方向)
RIGHT	サブデジタル表示内容 変更(順方向)	しきい値変更 (順方向)	設定機能選択 (順方向)
LEFT	サブデジタル表示内容 変更(逆方向)	しきい値変更 (逆方向)	設定機能選択 (逆方向)
ENT	1秒以上押す :ゼロリセット実行 RIGHTキーと同時 に3秒以上押す :ゼロリセット解除	しきい値点滅時 :しきい値の決定(設定) しきい値点灯時 :テーチングの実行	設定値点滅時 :値の決定(設定) 設定初期化時 :長押しで初期化 実行

## ■ アルファベット表示形態

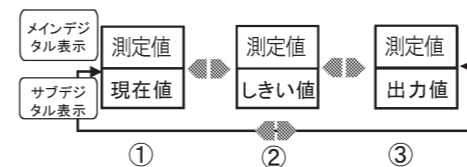
デジタル表示にて、アルファベットを表示する際は下表となります。

A	b	c	d	E	F	G	h	I	J
A	b	c	d	E	F	G	h	I	J
K	L	m	n	o	P	q	r	S	t
P	L	n	o	P	q	r	S	t	
U	v	w	X	Y	Z				
U	v	w	X	Y	Z				

## ■ 各モードでの動作

モード	モード切替スイッチ	しきい値選択スイッチ
RUN モード	RUN T FUN	任意

RUNモードの状態遷移図を以下に示します。



## メインデジタル表示灯

測定値(スケーリング、演算などを行った値)が表示されます。

## サブデジタル表示灯

- ① 現在値表示  
ワークとの距離が表示されます。小数点付の表示です。
- ② しきい値表示  
しきい値が表示されます。
- ③ 出力値表示  
電流値(または電圧値)が表示されます。  
最下位桁に(mA)(または(V))が表示されます。  
電流値、電圧値の切替はFUNモードのモニタフォーカスで行います。

## ゼロリセット機能

ワークでゼロ表示させた後の測定値は、その値を基準にマイナス表示させることもできます。また、判定出力は測定値を基準に判定します。ワークに対する公差判別をする場合に有効です。

### 【実行方法】

ゼロリセットが実行されていない状態で、ENTキーを約1秒押します。または、外部入力のゼロリセット入力でも可能です。設定は何回でも可能です。

メインデジタル表示がゼロになります。ゼロリセット表示灯が点灯します。リニア出力がモニタフォーカスにて設定された2点の中心値になります。デフォルト：0V、1.2mA

- ※ ゼロリセットは、測定範囲内のみで有効です。
- ※ ゼロリセット時のマイナス側の表示範囲は最小で-19999です。
- ※ ゼロリセットが実行されたときの測定値を任意の値に設定することも可能です。
- ※ ゼロリセットメモリ機能が有効な場合(デフォルトでは有効です)、電源がOFFしてもゼロリセット値が保存されます。
- ※ ワーク判定毎にゼロリセットが必要な場合は、ゼロリセットメモリをOFFにして下さい。ゼロリセットメモリのデータはEEPROMと呼ばれる不揮発性メモリに書き込まれます。EEPROMの書き込み寿命は10万回となっております。

### 【解除方法】

ゼロリセットが実行されている状態で、ENTキーとRIGHTキーを同時に約3秒押します。または、外部入力のゼロリセット入力でも解除可能です。

## RUNモードのその他の機能

### 【タイミング入力】

UPキー(▲)を押して、タイミング入力制御を行います。タイミング入力はホールド機能が有効の場合のみ有効です。外部入力線タイミング入力でも可能です。

### 【リセット入力】

DOWNキー(▼)を押して、リセット入力制御を行います。リセット入力は3秒以上押し続けると有効になります。外部入力線リセット入力でも可能です。

リセット入力時は非測定時設定により、「リセット入力」の表に従って動作します。

モード	モード切替スイッチ	しきい値選択スイッチ
T モード		任意

モード	モード切替スイッチ	しきい値選択スイッチ
FUN モード		任意

### 位置決めティーチング

ワークの値をもとにしきい値を設定します。  
ティーチングした測定値がそのまま ON しきい値になるティーチング方法です。

#### 【設定方法】

モード切替スイッチを T にします。



しきい値選択スイッチで、ティーチングする方のしきい値を選択します。

H L



ワークを設置し、サブデジタル表示灯が点灯している状態で、ENT キーを約 1 秒押します。

※ ティーチングエラーの場合は、しきい値は変更されません。

### しきい値ダイレクト入力

ティーチング機能を使わずに直接しきい値を設定する場合、またはティーチング後にしきい値を微調整する場合に使用します。  
メインデジタル表示は測定値、サブデジタル表示はしきい値を表示します。

#### 【設定方法】

しきい値選択スイッチで、ダイレクト入力する方のしきい値を選択します。

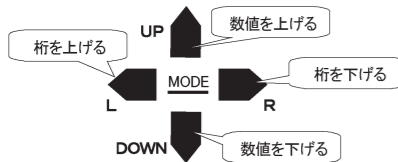
H L



UP,DOWN, RIGHT,LEFT キーのいずれかを押します。  
ダイレクト入力を開始します。  
サブデジタル表示に表示されているしきい値の最上位桁の数が点滅表示されます。



数値の変更操作は下図のように行います。



数値の調整が終了したら、ENT キーを押して値の確定を行います。



全桁が 2 回点滅した後、点灯に変わり、数値が確定します。

### キーロック処理

押しボタンスイッチを無効にする機能です。

#### 【キーロック設定方法】

モード切替スイッチを FUN にします。



UP,DOWN,RIGHT,LEFT キーのすべてのボタンを 3 秒以上同時に押し続けます。  
メインデジタル表示に「LocP」と表示され、サブデジタル表示に 3 秒「-----」が表示されます。



3 秒後にサブデジタル表示に「oP」と表示されキーロックが完了します。

#### 【キーロック解除方法】

UP,DOWN,RIGHT,LEFT キーのすべてのボタンを 3 秒以上同時に押し続けます。  
メインデジタル表示に「FrEE」と表示され、サブデジタル表示に 3 秒「-----」が表示されます。



3 秒後にサブデジタル表示に「oP」と表示され、キーロックが解除されます。

※キーロック中でも下記のキー操作は有効です。

- ・モード切替スイッチ動作
- ・しきい値選択スイッチ動作
- ・キーロック解除動作

### 設定初期化方法

全てのデータを初期状態に戻す機能です。

#### 【設定方法】

モード切替スイッチを FUN にして、メインデジタル表示で「InIt」を選択してください。



ENT キーを 3 秒以上押し続けます。  
サブデジタル表示に 3 秒「-----」が表示されます。



3 秒後にサブデジタル表示に「oP」と表示され初期化が完了します。

## ■ エラー表示

### 【通常測定中のエラー表示】

表示	原因	対策
E - Sht (点滅)	判定出力のいずれかまたは全てが短絡状態。	負荷短絡状態を解除してください。 (負荷短絡状態解除後、自動復帰します。)
E - EEP (点滅)	EEPROM 破壊。 あるいはデータが異常。	ENT キーを 3 秒間以上押ししてください。 上記でも改善されない場合はアンプユニットを交換してください。
E - hEd (点滅)	センサ部が未接続状態。 あるいは、センサ部の異常。	センサ部を接続後、電源を再投入してください。 上記でも改善されない場合はセンサ部を交換してください。
E - SE n (点滅)	センサ部が断線している またはアンプユニットに電源投入した後に、センサ部のコネクタが外れた。	センサ部、アンプユニットの接続を確認後、電源を再投入してください。 上記でも改善されない場合はセンサ部を交換してください。
o vEr (点滅)	プランジャの押し込み過ぎ。	計測範囲内で計測できるようにセンサ部の取り付け位置を調整してください。

注 1. いくつかの異常状態が同時に発生した場合、表示優先順位は上表の上から順番となります。

### 【各種数値設定時のエラー表示】

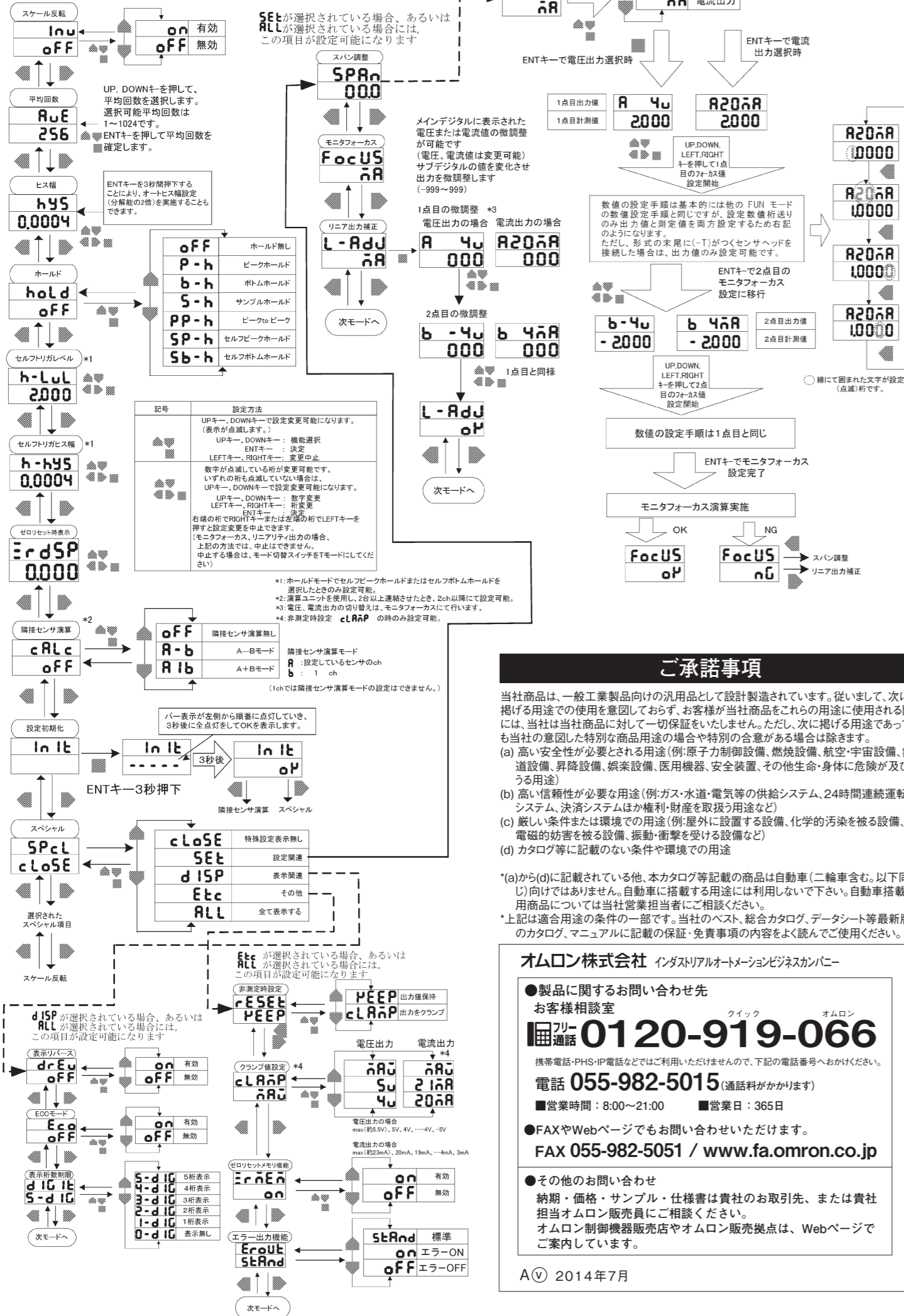
表示	原因	対策
ErrLh (点滅)	HIGHしきい値より大きな数値にLOWしきい値を設定しようとしたとき。	しきい値を設定し直してください。
ErrhL (点滅)	LOWしきい値より小さな数値にHIGHしきい値を設定しようとしたとき。	しきい値を設定し直してください。
Errov (点滅)	設定した数値が大きすぎる。	適切な数値を入力してください。
ErrUd (点滅)	設定した数値が小さすぎる。	適切な数値を入力してください。

### 【隣接演算時のエラー表示】

表示	原因	対策
E - dAt (点滅)	通信データ異常。	1CH側のアンプユニットがTあるいはRUNモードであるか確認してください。  アンプユニット間の接続を確認してください。  上記でも改善されない場合は、アンプユニットあるいは演算ユニットを交換してください。
E - chL (点滅)	隣接演算モードの状態から演算ユニットまたはアンプユニットの接続が外れた。	再度 2 台連結し、隣接演算モードを OFF にしてから接続を外してください。 上記が困難な場合は F モードで設定初期化処理を行ってください。



■ FUNモードでの状態遷移図を以下に示します。



ご承諾事項

当社商品は、一般工業製品向けの汎用品として設計製造されています。従いまして、次に掲げる用途での使用を意図しておらず、お客様が当社商品をこれらの用途に使用される際には、当社は当社商品に対して一切保証をいたしません。ただし、次に掲げる用途であっても当社の意図した特別な商品用途の場合や特別の合意がある場合は除きます。

- 高い安全性が必要とされる用途 (例: 原子力制御設備、燃焼設備、航空・宇宙設備、鉄道設備、昇降設備、娯楽設備、医用機器、安全装置、その他生命・身体に危険が及ぶ用途)
- 高い信頼性が必要な用途 (例: ガス・水道・電気等の供給システム、24時間連続運転システム、決済システムほか権利・財産を取扱う用途など)
- 厳しい条件または環境での用途 (例: 屋外に設置する設備、化学的汚染を被る設備、電磁的妨害を被る設備、振動・衝撃を受ける設備など)
- カタログ等に記載のない条件や環境での用途

\* (a) から (d) に記載されている他、本カタログ等記載の商品は自動車 (二輪車含む。以下同じ) 向けではありません。自動車に搭載する用途には利用しないで下さい。自動車搭載用商品については当社営業担当者にご相談ください。  
\* 上記は適合用途の条件の一部です。当社のベスト、総合カタログ、データシート等最新版のカタログ、マニュアルに記載の保証・免責事項の内容をよく読んでご利用ください。

オムロン株式会社 インダストリアルオートメーションビジネスカンパニー

● 製品に関するお問い合わせ先  
お客様相談室

フリー通話 **0120-919-066**

携帯電話・PHS・IP電話などではご利用いただけませんので、下記の電話番号へおかけください。  
電話 **055-982-5015** (通話料がかかります)  
■ 営業時間：8:00～21:00 ■ 営業日：365日

● FAXやWebページでもお問い合わせいただけます。  
FAX **055-982-5051** / [www.fa.omron.co.jp](http://www.fa.omron.co.jp)

● その他のお問い合わせ  
納期・価格・サンプル・仕様書は貴社のお取引先、または貴社担当オムロン販売員にご相談ください。  
オムロン制御機器販売店やオムロン販売拠点は、Webページでご案内しています。



OMRON

# Model ZX-TDA□□

Smart Sensors (Contact Displacement Type) Amplifier Unit

## INSTRUCTION SHEET

Thank you for selecting an OMRON product. This sheet primarily describes precautions required in installing and operating the product. Before operating the product, read the sheet thoroughly to acquire sufficient knowledge of the product. For your convenience, keep the sheet at your disposal.

### TRACEABILITY INFORMATION:

Representative in EU: Omron Europe B.V. Wegalaan 67-69 2132 JD Hoofddorp, The Netherlands  
Manufacturer: Omron Corporation, Shiokoji Horikawa, Shimogyo-ku, Kyoto 600-8530 JAPAN  
Ayabe Factory 3-2 Narutani, Nakayama-cho, Ayabe-shi, Kyoto 623-0105 JAPAN

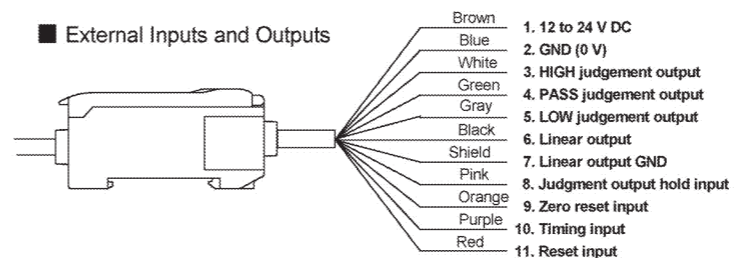
The following notice applies only to products that carry the CE mark: Notice: This is a class A product. In residential areas it may cause radio interference, in which case the user may be required to take adequate measures to reduce interference.

© OMRON Corporation 2003 All Rights Reserved. 1635249-1H

### PRECAUTIONS FOR CORRECT USE

- (1) Environment: Do not install the Smart Sensor in the following locations: Locations where the ambient temperature exceeds the rated temperature range. Locations subject to rapid changes in temperature (causing condensation). Locations where the relative humidity exceeds the range of 35% to 85%. Locations subject to corrosive or flammable gases. Locations where dust, salt, or metallic powder accumulate on the Sensor. Locations subject to direct vibration or impact. Locations subject to direct sunlight. Locations subject to exposure to water, oil, chemicals, etc. Locations subject to strong electromagnetic or electrical fields.
- (2) Power Supply and Wiring: The total length of the Sensor cable or Amplifier cable must be 10 m or less. Use a ZX-XC□□ Extension Cable (order separately) if required to extend the cable from the Sensor. Use a shielded cable to extend the Amplifier cable. The shielded cable must be the same as that of the Amplifier cable. When using a commercially available switching regulator, ground the FG (frame ground) terminal. If the power supply line is subject to surges, connect a surge absorber that meets the conditions of the usage environment. When using a ZX-CAL2 Calculating Unit to connect multiple Amplifier Units, connect the corresponding linear ground of each Amplifier Unit.
- (3) Warm-up: After turning ON the power, allow the Smart Sensor to warm up for approximately 15 minutes prior to use. The circuitry is not stable immediately after turning the power ON, and the values gradually change until the Sensor is completely warmed up.
- (4) Maintenance and Inspection: Always turn OFF the power supply before adjusting or removing the Sensor Head. Do not use thinners, benzine, acetone, or kerosene for cleaning the Sensor Head or Amplifier Unit.

### External Inputs and Outputs



- Note 1: Use a separate stabilized power supply for the Amplifier Unit, particularly when high resolution is required.
- Note 2: Wire the Unit correctly. Incorrect wiring may result in damage to the Unit. (Do not allow the I/O lines, particularly the linear output, to come into contact with other lines.) Use the 0-V ground line (blue line) for the power supply and use the shield wire (linear output ground) together with the linear output (black line) for linear output. Each of these grounds must be used for the designed purpose. When not using the linear output, connect the linear output ground to the 0-V ground line.
- Note 3: The 12 to 24-V DC power supply is connected to the power supply terminal. When using an Amplifier Unit with a PNP output, the power supply terminal is also the common I/O terminal for all I/O except for the linear output.

- 1. Power Supply (12 to 24 V DC): The 12 to 24-V DC power supply is connected to the power supply terminal. When using an Amplifier Unit with a PNP output, the power supply terminal is also the common I/O terminal for all I/O except for the linear output.
- 2. GND (0 V): The GND terminal is the 0-V power supply terminal. When using an Amplifier Unit with an NPN output, the GND terminal is also the common I/O terminal for all I/O except for the linear output.
- 3. HIGH judgement output: Turns ON when the measured value exceeds the HIGH threshold. Operates in the same manner as the judgment indicator lamp.
- 4. PASS judgement output: Turns ON when the LOW threshold value ≤ measured value ≤ HIGH threshold value. Operates in the same manner as the judgment indicator lamp.
- 5. LOW judgement output: Turns ON when the measured value is less than the LOW threshold. Operates in the same manner as the judgment indicator lamp.
- 6. Linear output: Outputs a linear output in accordance with the measured value. Use the DIP switch on the back of the Unit to select either current (4 to 20 mA) or voltage (±4 V) output. Refer to Parts Names and Functions of Components for details.
- 7. Linear GND: Connects to input equipment for use as the linear output GND.
- 8. Judgment output hold input: Holds the judgment output during input.
- 9. Zero reset input: It specifies the execution and release of zero reset. Setting is made according to input time. • 0.2 to 0.8 s: Execute zero reset • 1 s or more: Cancel zero reset

### Ratings and Specifications

Item	Model	ZX-TDA11	ZX-TDA41
Measurement period		1 ms	
Possible average count settings (See note 1.)		1,2,4,8, 16, 32, 64, 128, 256, 512, 1,024	
Linear output (See note 2.)		Current output: 4 to 20 mA/F.S. Max. load resistance: 300 Ω Voltage output: ±4 V (±5 V, 1 to 5 V, See note 3.), Output impedance: 100 Ω	
Judgment outputs (3 outputs: HIGH/ PASS/LOW)		NPN open-collector outputs, 30 V DC, 30 mA max. Residual voltage: 1.2 V max.	PNP open-collector outputs, 30 V DC, 30 mA max. Residual voltage: 2 V max.
Judgment output hold input			
Zero reset input		ON: Short-circuited with 0-V terminal or 1.5 V or less OFF: Open (leakage current: 0.1 mA max.)	ON: Supply voltage short-circuited or within supply voltage 1.5V max OFF: Open (leakage current: 0.1 mA max.)
Timing input			
Reset input			
Functions		◆ Measured value display ◆ Present value display ◆ Output value display ◆ Set value display ◆ Resolution display ◆ ENABLE indicator ◆ Zero reset indicator ◆ Power ON indicator ◆ Judgment indicator ◆ ECO mode ◆ Display reverse ◆ Display digit limit ◆ Zero reset ◆ Zero reset memory ◆ Initialization ◆ Scale inverse ◆ Span adjustment ◆ Monitor focus ◆ Peak hold ◆ Bottom hold ◆ Sample hold ◆ Peak-to-peak hold ◆ Self Peak hold ◆ Self Bottom hold ◆ Timing inputs ◆ Hysteresis width setting ◆ Linear output correction	◆ Teaching ◆ Direct threshold value setting ◆ Warm-up indication ◆ (A-B) calculations (See note 4.) ◆ (A+B) calculations (See note 4.) ◆ Clamp value setting ◆ Key lock
Indications		Judgment indicators: HIGH (orange), PASS (green), LOW (yellow), 7-segment main digital display (red), 7-segment sub-digital display (yellow), power ON (green), zero reset (green), enable (green)	
Power supply voltage		12 to 24 V DC ± 10%, Ripple (p-p): 10% max.	
Power consumption		Maximum 3.4 W (Sensor connected), (Power supply voltage: 24 V, Current consumption: Maximum 140 mA)	
Ambient temperature		Operating and storage: 0 to 50°C (with no icing or condensation)	
Ambient humidity		Operating and storage: 35% to 85% (with no condensation)	
Insulation resistance		20 MΩ min. at 500 V DC	
Dielectric strength		1,000 V AC, 50/60 Hz for 1 min	
Vibration resistance (destructive)		10 to 150 Hz, 0.7-mm double amplitude 80 min each in X, Y, and Z directions	
Shock resistance (destructive)		300 m/s <sup>2</sup> 3 times each in six directions (up/down, left/right, forward/backward)	
Connection method		Prewired (standard cable length: 2 m)	
Weight (packed state)		Approx. 350 g	
Materials		Case: PBT (polybutylene terephthalate), Cover: Polycarbonate	
Accessories		Instruction sheet	

- Note 1: The response speed of the linear output is calculated as the measurement period x (average count setting + 1). The response speed of the judgment outputs is calculated as the measurement period x (average count setting + 1).
- Note 2: The output can be switched between current output and voltage output using a switch on the bottom of the Amplifier Unit.
- Note 3: Setting is possible via the monitor focus function.
- Note 4: A Calculating Unit is required.

### PRECAUTIONS FOR SAFE USE

Observe the following precautions to ensure safety.

- (1) Environment: Do not use the Smart Sensor in locations subject to explosive or flammable gases. To ensure safety in operation and maintenance, do not install the Smart Sensor near high-voltage equipment or power devices.
- (2) Power Supply and Wiring: Do not impose voltage exceeding the rated voltage (12 to 24 V DC ±10%). When supplying power to the Sensor, make sure that the polarity of the power is correct, and do not connect to an AC power supply. Do not short-circuit the load for the open collector output. Do not lay a power supply cable for the Smart Sensor together with high-voltage lines or power lines. Doing so, or placing them into the same duct would cause induction and lead to malfunction or damage. Do not disconnect the Smart Sensor connector while power is being supplied, otherwise the Sensor may be damaged.
- (3) Settings: When setting the threshold value with the Smart Sensor connected to an external device, turn ON the Amplifier Unit's judgment output hold input to prevent the judgment from being output to the external device.
- (4) Others: Do not attempt to disassemble, repair, or modify the Smart Sensor. When disposing of the Smart Sensor, treat it as industrial waste. The ZX-T□□-series Smart Sensors (Contact Displacement Type), ZX-E□□-series Smart Sensors (Inductive Displacement Type), ZX-L□□-series Smart Sensors (Laser Type) and ZX-W□□-series Smart Sensors (Micro-wave Type) are not compatible. Do not connect ZX-T□□-series and another series Smart Sensors in the same system.

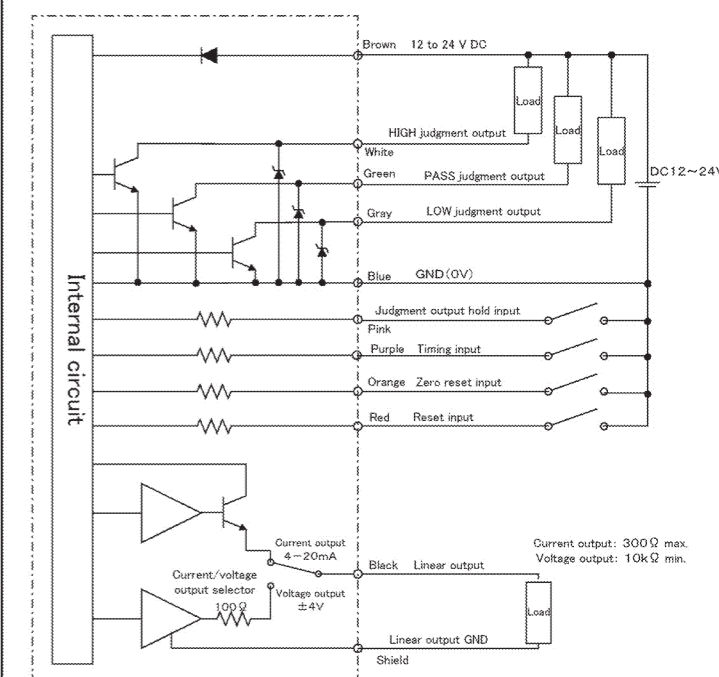
- 10. Timing input: Used for timing control when a hold function is enabled.
- 11. Reset input: This input serves to reset the outputs. When this input is ON, internal calculation is interrupted and a fixed value of judgement output and linear output is output. When set to non-measurement, the following are output.

	Settings for non-measurement	
	CLAMP	KEEP
Judgment outputs	All OFF	
Linear output	The value set by the clamp level is held.	The values immediately before the non-measurement status are kept.
Main digital display	The values immediately before the non-measurement status are kept.	
Sub-digital display	" rESEt "	" rESEt "

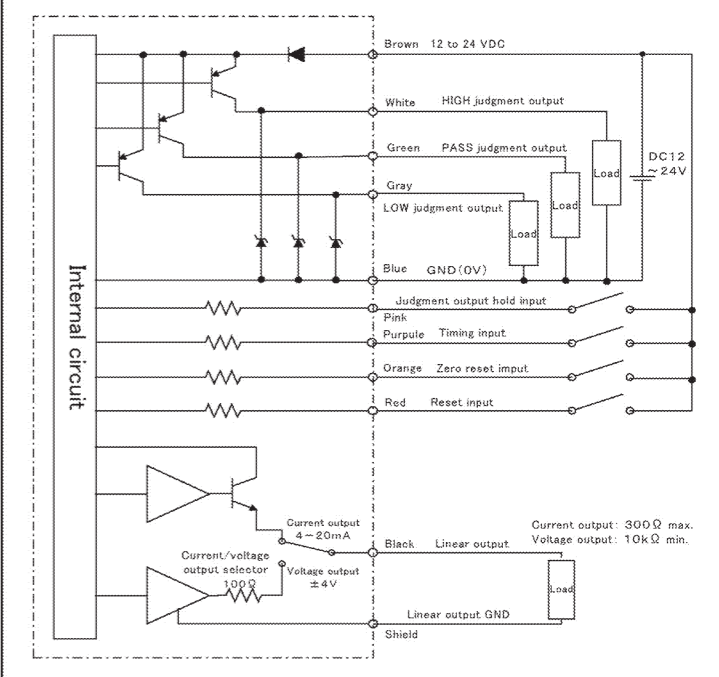
Maximum output voltage: Approximately 5.5 V, Maximum output current: Approximately 23 mA

### I/O Circuit Diagrams

#### ZX-TDA11: ( NPN Amplifier Unit )



#### ZX-TDA41: ( PNP Amplifier Unit )





## ■ Connections

### [ Sensor Head and Amplifier Unit ]

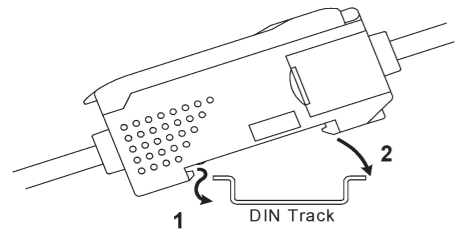
Insert the output cable connector of the Sensor Head into the input cable connector of the Amplifier Unit until the connector ring locks into place. When disconnecting the Sensor Head, hold the connector ring and Amplifier Unit connector and pull them straight out.

Note: Do not touch the pins or contacts inside the connectors.

## ■ Installation

### [ Mounting ]

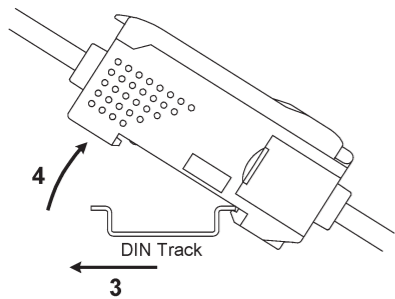
- 1 Mount the front of the Unit to the DIN Track.
- 2 Press the rear of the Unit onto the DIN Track.



Note: Always mount the front of the Unit first. Mounting strength may decrease if mounting is performed in the reverse order.

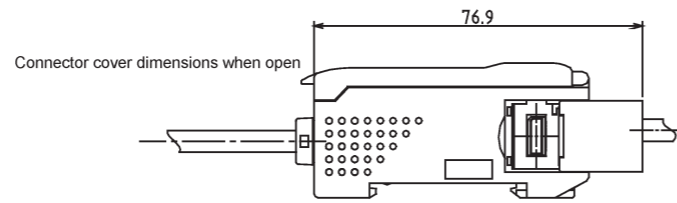
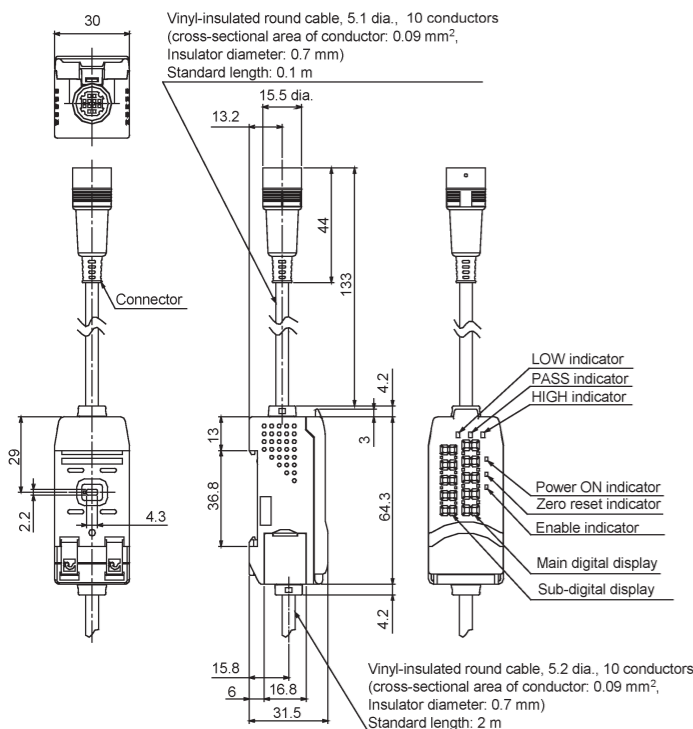
### [ Removing ]

- 3 Press the Unit toward the front.
- 4 Lift the front of the Unit.

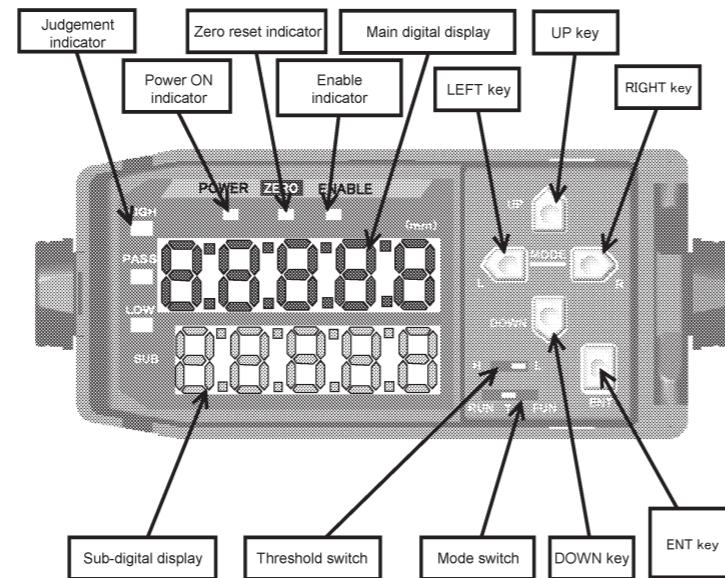


## ■ Dimensions

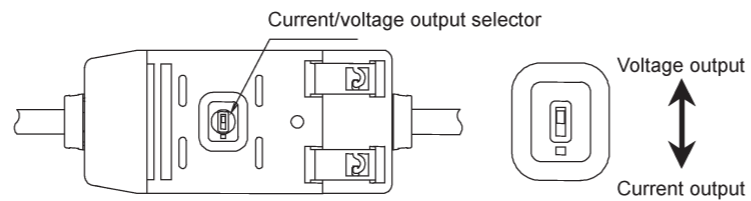
[ Unit : mm ]



## ■ Part Names and Functions



The current/voltage output selector for the linear output is on the bottom of the Amplifier Unit.



## Indicators

- Power ON Indicator (green for power ON)  
The power ON indicator lights when the power is turned ON.
- Judgment Indicators: HIGH (Orange), PASS (Green), and LOW (Yellow)  
The Judgment indicators light according to the conditions shown below. Each Judgment output operates in the same way.  
HIGH indicator: Measured value > HIGH threshold  
PASS indicator: LOW threshold ≤ Measured value ≤ HIGH threshold  
LOW indicator: Measured value < LOW threshold
- Main Digital Display: 5-digit Digital Display (Red)  
The measured value (mm) is displayed in RUN Mode.  
The hold value (mm) is displayed in the Hold Mode.  
Characters are displayed upside down in Display Reverse Mode.
- Sub-digital Display: 5-digit Digital Display (Yellow)  
The resolution or output level is displayed in RUN Mode.  
The threshold values are displayed in T Mode.  
Characters are displayed upside down in Display Reverse Mode.
- Enable Indicator: ENABLE (Green)  
The enable indicator is turned ON/OFF according to the following conditions  
ON: Within the measurement range.  
OFF: Outside the measurement range.
- Zero Reset Indicator: ZERO (Green)  
The zero reset indicator lights when the zero reset function is enabled.

## Controls

○ Mode Switch: RUN, T, or FUN

Any of the following three modes can be selected:

- RUN Mode...Normal operation mode
- T Mode...Mode for setting the threshold values
- FUN mode...Function mode to perform other settings

○ Threshold Switch: HIGH or LOW

Switches the threshold value (HIGH/LOW) for the display setting in T or RUN Mode.

○ Keys

The normal functions of the keys are listed in the following table

Key	RUN Mode	T Mode	FUN Mode
UP	Timing input	Threshold value changes forward	Function setting value changes forward
DOWN	Resets input if pressed continuously for 3 seconds	Threshold value changes backward	Function setting value changes backward
RIGHT	Sub-digital display content changes forward	Threshold value digit changes forward	Setting function selection moves forward
LEFT	Sub-digital display content changes backward	Threshold value digit changes backward	Setting function selection moves backward
ENT	Pressed continuously for 1 second or longer: Zero reset Pressed continuously with the RIGHT Key for 3 seconds or longer: Zero reset release	Threshold value flashing: Threshold value confirmed. Threshold value lit: Teaching executed.	Setting value flashing (setting): Setting value confirmed Settings initialization: Setting initialized if pressed continuous for a long time.

## ■ Alphabet Display Format

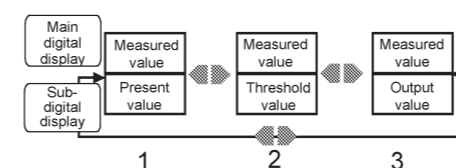
The alphabet appears on the digital display as shown in the following table.

A	b	c	d	E	F	G	h	I	J
À	á	â	ã	Ä	Å	Ç	ç	È	É
K	L	m	n	o	P	q	r	S	t
Ɔ	Ł	ñ	ņ	Ń	Ń	Ń	Ń	Ń	Ń
U	v	w	X	Y	Z				
U	U	U	U	U	U	U	U	U	U

## ■ Operations in Each Mode

Mode	Mode Switch	Threshold Switch
RUN mode	RUN T FUN	Optional

The RUN mode flow is shown below.



## Display on Main Digital Display

The measured value (after scaling, calculation, etc.) is displayed.

## Display on Sub-digital Display

1. Present value  
The distance between the Unit and the workpiece is displayed, with decimal point.
2. Threshold value  
The threshold value is displayed.
3. Output value  
The current value (or voltage value) is displayed. Either "mA" or "V" is displayed as the rightmost digit.  
The current value and voltage value are switched using the monitor focus function in FUN mode.

## Zero Reset Function

Measured values for the workpiece after the zero display is reset can also be displayed as negative values in reference to the new zero point that is set. The Judgment outputs will be based on the display values. The zero reset function is effective when judging tolerances for workpieces.

### [ Procedure ]

Press the ENT Key for about 1 second or longer without executing the zero reset.  
The zero reset can also be performed using the external zero reset input. The operation can be repeated as required.



The main digital display will be filled with zeros and the zero reset indicator will light.  
The linear output will be the center value between the two points that are set for the monitor focus.  
Defaults: 0 V, 12 mA

- Note 1: Maximum display range on the negative side is -19999 after zero reset.  
Note 2: The measured value after zero reset can also be set to any desired value.  
Note 3: When the zero reset memory function is enabled (it is enabled by default), the zero reset value will remain stored even if the power is turned OFF.  
Note 4: Turn OFF the zero reset memory function when the zero reset is to be used for the Judgment of every workpiece.  
The zero reset memory is written into EEPROM non-volatile memory. Data can be written to EEPROM memory 100,000 times.

### [ Releasing the Zero Reset ]

Hold the ENT and RIGHT Keys down together for about 3 seconds when the zero point has been reset.  
The zero reset can also be released using the external zero reset input.

## Other RUN Mode Functions


### [ Timing input ]

The timing input is controlled by pressing the UP Key (▲).  
The timing input is enabled only in Hold Mode.  
The timing input can also be controlled using the external timing input.

### [ Reset input ]

The reset input is controlled by pressing the DOWN Key (▼).  
The reset input is effective when the key is pressed for 3 seconds or longer.  
The reset input can also be controlled using the external reset input.

When the reset input is used, operation will be as described in 11. *Reset input* as one of the settings for non-measurement.

Mode	Mode Switch	Threshold Switch
T mode		Optional

### Position Teaching

With position teaching, the threshold values are set based on the values for a workpiece. This teaching method ensures that the measured value will be the ON threshold value after teaching.

#### [ Setting Procedure ]

Set the mode switch to T.



Select the threshold value that is to be taught using the threshold switch.

H  L



Set the workpiece and press the ENT Key for about 1 second while the sub-digital display is lit.

Note: The threshold value will not be modified if a teaching error occurs

### Inputting Threshold Values Directly

The threshold values can be input directly without using the teaching function. Threshold values can also be fine-tuned after teaching. The measured value is displayed on the main display and the threshold value is displayed on the sub-display.

#### [ Setting Procedure ]

Select the threshold value that is to be input directly using the threshold switch.

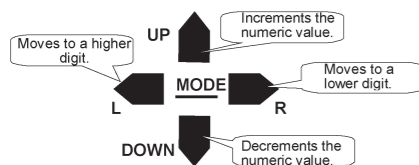
H  L



Press the UP, DOWN, RIGHT, or LEFT Key. Direct input will be started. The leftmost digit of the threshold value will flash on the sub-digital display.




Change the numeric value using the procedure shown in the following figure.



When you finish adjusting the numeric value, press the ENT Key to enter the value.



All digits will flash twice, then the display will remain constantly lit, indicating that the numeric value has been entered.

Mode	Mode Switch	Threshold Switch
FUN mode		Optional

### Key Lock

This function disables the control keys.

#### [ Setting the Key Lock ]

Set the mode switch to FUN.



Press the UP, DOWN, RIGHT, and LEFT Keys at the same time for 3 seconds or longer. "LocP" will be displayed on the main display and "-----" will be displayed on the sub-digital display for 3 seconds.



After 3 seconds, "oP" will be displayed on the sub-digital display to complete the key lock process.

#### [ Releasing the Key Lock ]

Press the UP, DOWN, RIGHT, and LEFT Keys at the same time for 3 seconds or longer. "FrEE" will be displayed on the main digital display and "-----" will be displayed on the sub-digital display for 3 seconds.



After 3 seconds, "oP" will be displayed on the sub-digital display to complete the key lock releasing process.

Note: The following operations are enabled while the keys are locked.

- Changing the mode switch
- Changing the threshold switch
- Releasing the key lock

### Initializing Settings

This function resets all settings to their default values.

#### [ Setting Procedure ]

Set the mode switch to FUN and select "In It" on the main digital display.



Press the ENT Key for 3 seconds or longer. "----" will be displayed on the sub-digital display for 3 seconds.



After 3 seconds, "oP" will be displayed on the sub-digital display to complete the initialization process.

## Error Displays

### [ Error Displays during Normal Measurement ]

Display	Cause	Countermeasure
E-Sht (Flashing)	One or all of the Judgment outputs are short-circuited.	Clear the load short-circuit. (When the load short-circuit is cleared, the error will be automatically recovered.)
E-EEP (Flashing)	EEPROM destruction or data error	Press the ENT Key for 3 seconds or longer. Replace the Amplifier Unit if the above countermeasure does not solve the problem.
E-hEd (Flashing)	The Sensor Head is disconnected or there is a Sensor Head error.	Connect the Sensor Head. Replace the Sensor Head if the above countermeasure does not solve the problem.
E-SEn (Flashing)	There is an open circuit in the Sensor Head or the Sensor Head connector became disconnected after the Amplifier Unit power was turned ON.	Check the connections for the Sensor Head and Amplifier Unit, then turn the power ON again. Replace the Sensor Head if the above countermeasure does not solve the problem.
oVer (Flashing)	The plunger is over stroked.	Re-adjust the Sensing distance between the Sensor head and the workpiece.

Note: The display priority is in descending order from the top of the above table when more than one error occurs at the same time.

### [ Error Displays during Numeric Value Setting ]

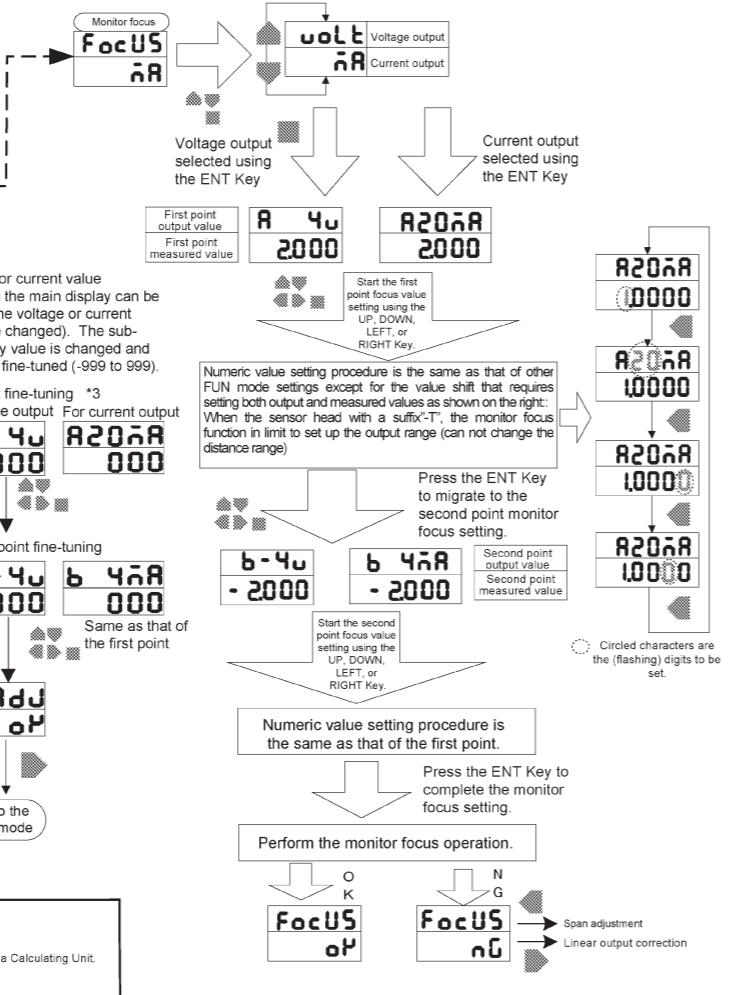
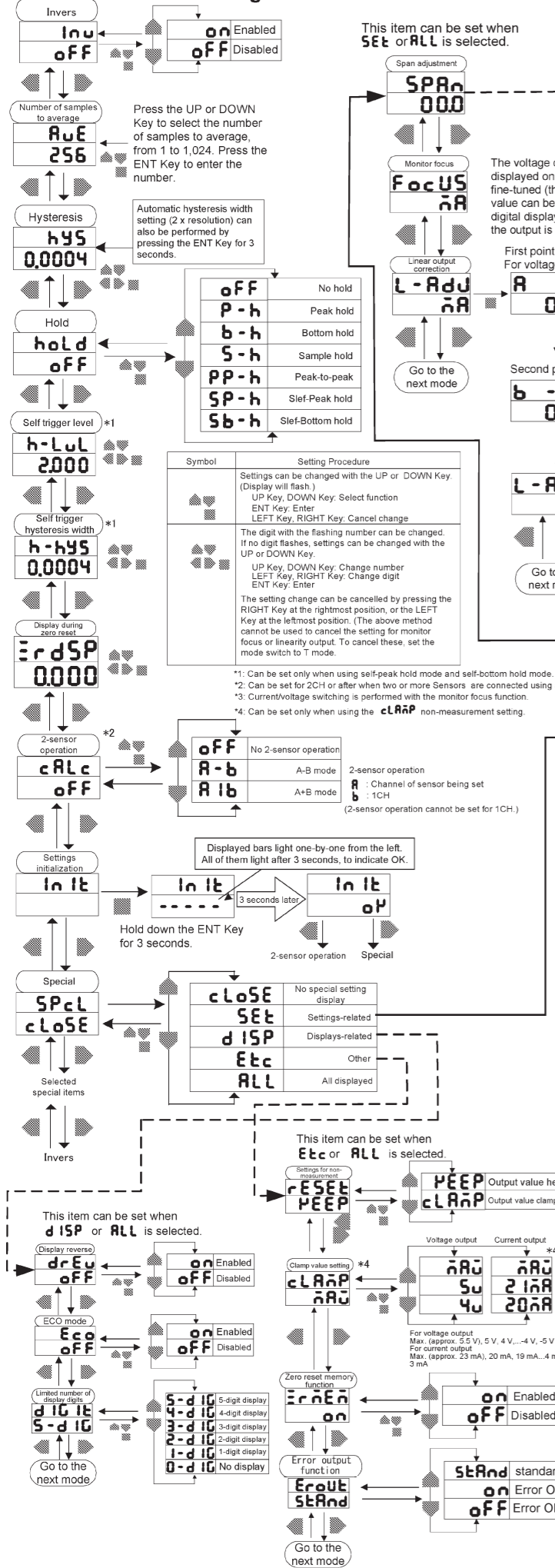
Display	Cause	Countermeasure
ErrLh (Flashing)	Attempted to set a numeric value larger than the HIGH threshold value to the LOW threshold value.	Reset the threshold values.
ErrhL (Flashing)	Attempted to set a numeric value smaller than the LOW threshold value to the HIGH threshold value.	Reset the threshold values.
Errov (Flashing)	The set numeric value is too large.	Input an appropriate numeric value.
ErrUd (Flashing)	The set numeric value is too small.	Input an appropriate numeric value.

### [ Error Displays during Two-sensor Operation ]

Display	Cause	Countermeasure
E - d A t (Flashing)	Two-sensor operation communication data error	Confirm that the 1CH Amplifier Unit is in T or RUN Mode. Check the connection between the Amplifier Units. Replace the Amplifier Unit or the Calculating Unit if the above countermeasures do not solve the problem.
E-chL (Flashing)	The Calculating Unit or an Amplifier Unit became disconnected in two-sensor operation.	Reconnect the Units and turn OFF two-sensor operation, then disconnect. Initialize the settings in F mode if the above countermeasure is not possible.



**The status transitions in the FUN mode are shown in the following chart.**



**Suitability for Use**

Omron Companies shall not be responsible for conformity with any standards, codes or regulations which apply to the combination of the Product in the Buyer's application or use of the Product. At Buyer's request, Omron will provide applicable third party certification documents identifying ratings and limitations of use which apply to the Product. This information by itself is not sufficient for a complete determination of the suitability of the Product in combination with the end product, machine, system, or other application or use. Buyer shall be solely responsible for determining appropriateness of the particular Product with respect to Buyer's application, product or system. Buyer shall take application responsibility in all cases.

NEVER USE THE PRODUCT FOR AN APPLICATION INVOLVING SERIOUS RISK TO LIFE OR PROPERTY WITHOUT ENSURING THAT THE SYSTEM AS A WHOLE HAS BEEN DESIGNED TO ADDRESS THE RISKS, AND THAT THE OMRON PRODUCT(S) IS PROPERLY RATED AND INSTALLED FOR THE INTENDED USE WITHIN THE OVERALL EQUIPMENT OR SYSTEM.

**OMRON Corporation Industrial Automation Company**  
 Kyoto, JAPAN Contact: [www.ia.omron.com](http://www.ia.omron.com)

**Regional Headquarters**

- OMRON EUROPE B.V.**  
 Wegalaan 67-69, 2132 JD Hoofddorp  
 The Netherlands  
 Tel: (31)2356-81-300/Fax: (31)2356-81-388
- OMRON ELECTRONICS LLC**  
 2895 Greenspoint Parkway, Suite 200  
 Hoffman Estates, IL 60169 U.S.A.  
 Tel: (1) 847-843-7900/Fax: (1) 847-843-7787
- OMRON ASIA PACIFIC PTE. LTD.**  
 No. 438A Alexandra Road # 05-05/08 (Lobby 2),  
 Alexandra Technopark,  
 Singapore 119967  
 Tel: (65) 6835-3011/Fax: (65) 6835-2711
- OMRON (CHINA) CO., LTD.**  
 Room 2211, Bank of China Tower,  
 200 Yin Cheng Zhong Road,  
 PuDong New Area, Shanghai, 200120, China  
 Tel: (86) 21-5037-2222/Fax: (86) 21-5037-2200

DT Jun, 2019